

**BAC PRO S.E.N.  
CHAMP PROFESSIONNEL  
E.I.E**

**mis à jour le 10/02/2010**

| <u>Systemes dedies<br/>au champ professionnel</u>   |  | Prix H.T | Page<br>Devis | Page<br>Doc |
|---|--|----------|---------------|-------------|
| <b>Secteur Automobile</b>   |  |          |               |             |
| 1 station diagnostic<br>education module<br>psa licence education                                     | <b>F1 - Fonction preparation<br/>des equipements</b><br>A 1-1 : preparer, integrer,<br>assembler, raccorder les<br>materiels<br>A 1-2 : integrer les logiciels<br>A 1-3 : tester et valider<br><b>F2 - Fonction installation -<br/>mise en service</b><br>A 2-1 : participer a la<br>preparation sur site<br>A 2-2 : mettre en place,<br>raccorder, tester et valider les<br>supports de transmission<br>A 2-3 : mettre en place les<br>equipements, les logiciels,<br>configurer, paramettrer, tester<br>et valider<br><b>F3 - Fonction maintenance</b><br>A 3-1 : effectuer la<br>maintenance preventive<br>A 3-2 : effectuer la<br>maintenance corrective | 10140    | 19            | 23          |
| <b>Secteur Maritime</b>   |  |          |               |             |
| Integration d'un<br>systeme de navigation<br>Marine plaisance<br>NMEA 2000 et outils<br>de diagnostic | <b>F1 - Fonction preparation<br/>des equipements</b><br>A 1-1 : preparer, integrer,<br>assembler, raccorder les<br>materiels<br>A 1-2 : integrer les logiciels<br>A 1-3 : tester et valider<br><b>F2 - Fonction installation -<br/>mise en service</b><br>A 2-1 : participer a la<br>preparation sur site<br>A 2-2 : mettre en place,<br>raccorder, tester et valider les<br>supports de transmission<br>A 2-3 : mettre en place les<br>equipements, les logiciels,<br>configurer, paramettrer, tester<br>et valider<br><b>F3 - Fonction maintenance</b><br>A 3-1 : effectuer la<br>maintenance preventive<br>A 3-2 : effectuer la<br>maintenance corrective | 5764,09  | 11            | 33          |

|  |  |          |    |       |
|--|--|----------|----|-------|
|  | <p><b>F4 - Fonction organisation</b><br/> A 4-1 : réaliser la prise en charge du matériel<br/> A 4-4 : respecter les obligations légales et réglementaires<br/> A 4-5 : participer à la gestion de son activité</p>  |          |    |       |
| Communication d'un réseau Ethernet avec NMEA2000 et NMEA0183 | <p><b>F1 - Fonction préparation des équipements</b><br/> A 1-1 : préparer, intégrer, assembler, raccorder les matériels<br/> A 1-2 : intégrer les logiciels<br/> A 1-3 : tester et valider<br/> <b>F2 - Fonction installation - mise en service</b><br/> A 2-1 : participer à la préparation sur site<br/> A 2-2 : mettre en place, raccorder, tester et valider les supports de transmission<br/> A 2-3 : mettre en place les équipements, les logiciels, configurer, paramétrer, tester et valider<br/> <b>F3 - Fonction maintenance</b><br/> A 3-1 : effectuer la maintenance préventive<br/> A 3-2 : effectuer la maintenance corrective<br/> <b>F4 - Fonction organisation</b><br/> A 4-1 : réaliser la prise en charge du matériel<br/> A 4-4 : respecter les obligations légales et réglementaires<br/> A 4-5 : participer à la gestion de son activité</p> | 14867,91 | 53 | 54-59 |
| <b>Secteur Biomédical</b>                                    |  |          |    |       |
| 1 Testeur de perfusion                                       | <p><b>F1 - Fonction préparation des équipements</b><br/> A 1-1 : préparer, intégrer, assembler, raccorder les matériels<br/> A 1-2 : intégrer les logiciels<br/> A 1-3 : tester et valider<br/> <b>F2 - Fonction installation - mise en service</b><br/> A 2-1 : participer à la préparation sur site<br/> A 2-2 : mettre en place,</p>  | 6069     | 10 | 24-25 |
| 1 Pousse seringue  |  | 850      | 9  | 26    |
| 1 Simulateur PNI   |  | 4454     | 10 | 27-28 |
| 1 Moniteur PNI   |  | 2330     | 9  | 29-30 |

|                                    |  |      |       |       |
|------------------------------------|--|------|-------|-------|
|                                    | <p>raccorder, tester et valider les supports de transmission<br/> A 2-3 : mettre en place les équipements, les logiciels, configurer, paramétrer, tester et valider</p> <p><b>F3 - Fonction maintenance</b><br/> A 3-1 : effectuer la maintenance préventive<br/> A 3-2 : effectuer la maintenance corrective</p>  |      |       |       |
| <b>Secteur Agricole</b>            |  |      |       |       |
| 1 Lecteur portatif identification  | <b>F1 - Fonction préparation des équipements</b>   | 250  | 12    | 31    |
| 2 lecteurs panneaux Identification | <p>A 1-1 : préparer, intégrer, assembler, raccorder les matériels<br/> A 1-2 : intégrer les logiciels<br/> A 1-3 : tester et valider</p> <p><b>F2 - Fonction installation - mise en service</b><br/> A 2-1 : participer à la préparation sur site<br/> A 2-2 : mettre en place, raccorder, tester et valider les supports de transmission<br/> A 2-3 : mettre en place les équipements, les logiciels, configurer, paramétrer, tester et valider</p> | 400  | 12    | 32    |
| <b>Secteur industriel</b>          |  |      |       |       |
| • <b>Énergie renouvelable</b>      | <b>F1 - Fonction préparation des équipements</b>   |      |       |       |
| 1 Panneau solaire CAN              | <p>A 1-1 : préparer, intégrer, assembler, raccorder les matériels<br/> A 1-2 : intégrer les logiciels<br/> A 1-3 : tester et valider</p> <p><b>F2 - Fonction installation - mise en service</b><br/> A 2-1 : participer à la préparation sur site<br/> A 2-2 : mettre en place, raccorder, tester et valider les supports de transmission<br/> A 2-3 : mettre en place les équipements, les logiciels, configurer, paramétrer, tester et valider</p> | 7142 | 16    | 42    |
| Station Météo                      | <b>F1 - Fonction préparation</b>   | 3411 | 17-18 | 43-44 |

|   |   |          |    |       |
|---|---|----------|----|-------|
| Professionnelle                             | <b>des équipements</b><br>A 1-1 : préparer, intégrer, assembler, raccorder les matériels<br>A 1-2 : intégrer les logiciels<br>A 1-3 : tester et valider<br><b>F2 - Fonction installation - mise en service</b><br>A 2-1 : participer à la préparation sur site<br>A 2-2 : mettre en place, raccorder, tester et valider les supports de transmission<br>A 2-3 : mettre en place les équipements, les logiciels, configurer, paramétrer, tester et valider                           |          |    |       |
| <b>Secteur Télécommunications</b>           |   |          |    |       |
| • <b>téléphonie 3G</b>                      |   |          |    |       |
| 1 Analyseur de faute pour téléphones mobile | <b>F3 - Fonction maintenance</b><br>A 3-1 : effectuer la maintenance préventive<br>A 3-2 : effectuer la maintenance corrective  | 5 891,00 | 13 | 35-36 |
| • <b>Système VDI</b>                        |   |          |    |       |
| 2 systèmes Voix Donnée Image                | <b>F1 - Fonction préparation des équipements</b><br>A 1-1 : préparer, intégrer, assembler, raccorder les matériels<br>A 1-2 : intégrer les logiciels<br>A 1-3 : tester et valider<br><b>F2 - Fonction installation - mise en service</b><br>A 2-1 : participer à la préparation sur site<br>A 2-2 : mettre en place, raccorder, tester et valider les supports de transmission<br>A 2-3 : mettre en place les équipements, les logiciels, configurer, paramétrer, tester et valider | 1641,48  | 15 | 34    |
| <b>Secteur Bureautique</b>                  |   |          |    |       |
| 1 Caisse enregistreuse traditionnelle       | <b>F1 - Fonction préparation des équipements</b><br>A 1-1 : préparer, intégrer, assembler, raccorder les matériels  | 1790     | 20 | 47-48 |
| 1 Caisse                                    | <b>F1 - Fonction préparation des équipements</b><br>A 1-1 : préparer, intégrer, assembler, raccorder les matériels  | 3285     | 21 | 49-50 |

|   |   |         |    |       |
|---|---|---------|----|-------|
| enregistreuse tactile   | A 1-2 : intégrer les logiciels<br>A 1-3 : tester et valider<br><b>F2 - Fonction installation - mise en service</b><br>A 2-1 : participer à la préparation sur site<br>A 2-2 : mettre en place, raccorder, tester et valider les supports de transmission<br>A 2-3 : mettre en place les équipements, les logiciels, configurer, paramétrer, tester et valider |         |    |       |
|   |   |         |    |       |
| <b>Logiciels spécifiques</b>                                      |   |         |    |       |
| 1 Gestion Maintenance Assisté par Ordinateur                      | <b>F4 - Fonction organisation</b><br>A 4-1 : réaliser la prise en charge du matériel<br>A 4-4 : respecter les obligations légales et réglementaires<br>A 4-5 : participer à la gestion de son activité  | 1663,87 | 15 | 45-46 |
| 1 Logiciel caisse enregistreuse traditionnelle                    | <b>F3 - Fonction maintenance</b><br>A 3-1 : effectuer la maintenance préventive<br>A 3-2 : effectuer la maintenance corrective  | 170     | 20 |       |
| 1 Logiciel caisse enregistreuse tactile                           | <b>F3 - Fonction maintenance</b><br>A 3-1 : effectuer la maintenance préventive<br>A 3-2 : effectuer la maintenance corrective  | 790     | 21 |       |
|   |   |         |    |       |
| <b><u>Équipements de maintenances et mesures spécifiques</u></b>  |   |         |    |       |
| 1 Oscilloscope numérique 2 voies / 100MHz – 2Ge/s (Can, Lin, I2C) | <b>F3 - Fonction maintenance</b><br>A 3-2 : effectuer la maintenance corrective   | 3881    | 14 | 41    |
| 1 Oscilloscope mixte 2 voies numériques   100MHZ 2Ge/s            | <b>F3 - Fonction maintenance</b><br>A 3-2 : effectuer la maintenance corrective   | 5570    | 14 | 41    |
| 1 Testeur de câble informatique                                   | <b>F3 - Fonction maintenance</b><br>A 3-1 : effectuer la maintenance préventive<br>A 3-2 : effectuer la   | 1075    | 13 | 51-52 |

|                                  |  |                  |                         |       |
|----------------------------------|--|------------------|-------------------------|-------|
|                                  | maintenance corrective   |                  |                         |       |
| 1 Testeur de sécurité électrique | <b>F3 - Fonction maintenance</b><br>A 3-1 : effectuer la maintenance préventive  | 2619             | Devis précis en attente | 40    |
| 1 Analyseur de spectre           | <b>F2 - Fonction installation -</b><br>mise en service<br>A 2-3 : mettre en place les équipements, les logiciels, configurer, paramétrer, tester et valider<br><b>F3 - Fonction maintenance</b><br>A 3-2 : effectuer la maintenance corrective | 8740             | 13                      | 37-39 |
| Prix HT                          |  | <b>92794,35</b>  |                         |       |
| Prix T.T.C                       |  | <b>110982,04</b> |                         |       |

# DEVIS



Demandeur : LP CHARLES TILLON - RENNES  
 Destinataire (s) : **Monsieur HELLEC**  
 Tél : 02-99-27-60-40  
 Email : [lionel.hellec@ac-rennes.fr](mailto:lionel.hellec@ac-rennes.fr)  
 Fournisseur : ARCOMED SMD  
 Tél / Fax : 02-31-47-35-17 / 02-31-43-87-07  
 Contact pris : Richard KHELOUI 06-78-52-27-52

| Désignation   | Quantité | Prix Public HT | Prix Cession HT | TOTAL HT   |
|---|----------|----------------|-----------------|------------|
| Tensiomètre type 740-1 CAS Médical (tension)          | 1        | 2 821,14 €     | 1 950,00 €      | 1 950,00 € |
| Pied roulant 5 branches avec panier porte accessoires | 1        | 380,00 €       | 380,00 €        | 380,00 €   |

|                    |               |                   |
|--------------------|---------------|-------------------|
| <b>MONTANT HT</b>  |               | <b>2 330,00 €</b> |
| <b>TVA</b>         | <b>19,60%</b> | <b>456,68 €</b>   |
| <b>MONTANT TTC</b> |               | <b>2 786,68 €</b> |



**TABLEAU DE PRESENTATION DES OFFRES**  
*Annexe à l'acte d'engagement*

| DESIGNATION                                     | REF.    | QTES | PRIX TARIF U.H.T. | REMISE | P.N.U.H.T. | P.N.U.T.T.C. | MONTANT TOTAL H.T. | MONTANT TOTAL T.T.C. | T.V.A. |
|---|---------|------|-------------------|--------|------------|--------------|--------------------|----------------------|--------|
| Pousse-seringue monovolume :<br>"PILOTE C IEC " | Z016210 | 1    | 1 442,00          | 41,05% | 850,00     | 1 016,60     | 850,00             | 1 016,60             | 19,60% |

Matériel garanti : 24 mois pièces et main-d'œuvre (voir annexe jointe)

Délai de livraison : 6 à 8 semaines à réception de commande, du marché supprimer la mention inutile

Prix fermes garantis FRANCO DE PORT ET D'EMBALLAGE jusqu'au 16 février 2009

Conditions de paiement : 60 jours net

Affaire suivie par Joël SAUVAGET, Responsable Régional, tél. : 06.61.70.71.77 et Geneviève MOTTIN, Assistante Commerciale, tel. 04.76.67.10.03

**Destinataire :**

Lycée Charles TILLON  
 A l'attention de Lionel HELLEC  
 1 boulevard Laennec  
 35009 RENNES Cedex

|  |
|--|
| CACHET<br><br><br><br><br>Mention "Bon pour accord" :<br><br>Date et signature : |
|--|

Fait à Brézins, 16 décembre 2008

**Geneviève MOTTIN**  
 Assistante Commerciale

FRESENIUS VIAL S.A.S - Le Grand Chemin - 38590 BREZINS



**gamida**  
au coeur de l'action

Page 1/1

Monsieur LIONEL HELLEC  
z sélection client  
LYCEE CHARLES TILLON  
1 BOULEVARD LAENNEC

**DEVIS N° 802137**

Client : 00000000

V/Réf. : Suite à votre demande de devis

35009

RENNES CEDEX

FRANCE

Le jeudi 11 décembre 2008

Monsieur,

Suite à votre demande, nous avons le plaisir de vous adresser notre meilleure offre pour le(s) produit(s) suivant(s) :

| Ligne | Article  | PU Tarif HT | Tx. Remise | PU Client HT        | Qté              | Mt Ligne HT      |
|-------|--|-------------|------------|---------------------|------------------|------------------|
| 1     | SIMULATEUR PNI<br>Conditionné par : 1 Réf: 14BPUMP2L           | 5 240,00    | 15,00      | 4 454,00            | 1                | 4 454,00         |
| 2     | TESTEUR PERFUSSION 1 VOIE<br>Conditionné par : 1 Réf: 14IDA41E | 7 140,00    | 15,00      | 6 069,00            | 1                | 6 069,00         |
|       |  |             |            | <b>Devisé : EUR</b> | <b>TOTAL HT</b>  | <b>10 523,00</b> |
|       |  |             |            |                     | <b>TVA</b>       | <b>2 062,50</b>  |
|       |  |             |            |                     | <b>TOTAL TTC</b> | <b>12 585,50</b> |

Délai de livraison 4 à 6 semaines.

Règlement à la commande.

Port : Franco de port

Validité de l'offre : du 11/12/2008 au 28/02/2009

Nous vous prions d'agréer, Monsieur, nos sincères salutations.

**Administration des Ventes**

**Bon pour accord / Date  
Cachet / Signature**

Gamida  
Service Commercial  
31 rue des Alouettes  
95605 Eaubonne Cedex - France  
Tél. : 01 38 52 85 09 - Fax : 01 38 52 10 02

 A Member of Gamida for Life Group

Laboratoire Gamida  
Matériel médico-chirurgical  
31 rue des Alouettes  
95605 Eaubonne Cedex  
France  
Tél.: 33 (0)1 38 52 85 09  
Fax: 33 (0)1 38 52 10 02  
www.gamida.net

Société anonyme au  
capital de 163 200 €  
Siret 612 051 490 00037  
APE 514 N  
N° Identification:  
TVA FR 63 612 051 490

# TEEM

17 rue Pierre & Marie Curie

22590 PORDIC

Tél : 02,96,79,17,59 - Fax : 02,96,58,28,03

Mail : SARL.TEEM@wanadoo.fr

SIRET : 43490459500023

APE : 40120

Capital : 23000,00 Euros

N° TVA : FR68434904595

LYCEE EMILE ZOLA

Rue Emile Zola

56700 HENNEBONT  
FRANCE

## DEVIS

| Numéro  | Date       |
|---------|------------|
| DV 3118 | 17/11/2009 |

| Code article   | Désignation  | Quantité | P.U. HT | Montant HT | TV |
|----------------|--|----------|---------|------------|----|
| BHW100         | DETECTEUR DE NIVEAU POUR POMPE - MARETRON            | 1,00     | 64,37   | 64,37      | 1  |
| CF-SPWR05-CF   | TE D'ALIMENTATION MICRO - M/F - 5 Mètres de cable -  | 1,00     | 56,86   | 56,86      | 1  |
| CM-CF-CF       | PRISE T MICRO - M/F/F - MARETRON                     | 7,00     | 25,07   | 175,49     | 1  |
| DM-DB1-BF-02.0 | RALLONGE MID DOUBLES TERMINAISONS - M/F 2m -         | 6,00     | 36,79   | 220,74     | 1  |
| DSM250-1       | ECRAN COULEUR HAUTE BRILLANCE NOIR - MARETRON        | 1,00     | 1020,07 | 1020,07    | 1  |
| DST100-01      | SONDE PLAST. 3 FONCTIONS - MARETRON                  | 1,00     | 298,49  | 298,49     | 1  |
| GPS100-01      | ANTENNE RECEPTEUR GPS - MARETRON                     | 1,00     | 289,30  | 289,30     | 1  |
| ET-CM-CF       | TERMINAISON MICRO MOULEE - MARETRON                  | 1,00     | 22,57   | 22,57      | 1  |
| MD-6157-N      | DETECTEUR DE MOUVEMENT (accessoire SEM100)           | 1,00     | 139,63  | 139,63     | 1  |
| MS-1035        | INTERRUPTEUR MAGNETIQUE INTERIEUR (accessoire        | 1,00     | 8,36    | 8,36       | 1  |
| N2KMETER-01    | OUTIL DE DIAGNOSTIC NMEA2000 - MARETRON              | 1,00     | 731,61  | 731,61     | 1  |
| N2KVIEW-SC     | LOGICIEL DE MONITORING N2KVIEW - MARETRON            | 1,00     | 454,84  | 454,84     | 1  |
| SH-449CSTE     | DETECTEUR DE FUMEE OU DE CHALEUR (accessoire SEM100) | 1,00     | 137,96  | 137,96     | 1  |
| SEM100-01      | MODULE D'INDICATEUR DES INTERRUPTEURS - MARETRON     | 1,00     | 376,24  | 376,24     | 1  |
| SSC200-01      | COMPAS GYRO SOLID/STATE - MARETRON                   | 1,00     | 696,49  | 696,49     | 1  |
| TR-CM          | RESISTANCE MICRO DE TERMINAISON - M - MARETRON       | 1,00     | 12,54   | 12,54      | 1  |
| USB100-01      | INTERFACE NMEA2000 vers USB - MARETRON               | 1,00     | 409,70  | 409,70     | 1  |
| WSO100-01      | ANEMO GIROJETTE METEO A ULTRA SON - MARETRON         | 1,00     | 648,83  | 648,83     | 1  |

Validité du présent devis : 1 mois sauf cables et batteries (validité prix 3 jours)  
Devis hors frais de déplacement  
Devis hors frais de port

### Conditions de règlement :

30% à la commande  
le solde à la fin des travaux

Date et signature

pour accord :

|                  |                 |
|------------------|-----------------|
| Net HT           | 5 764,09        |
| Total TVA        | 1 129,76        |
| <b>Total TTC</b> | <b>6 893,85</b> |



## Allflex Europe S.A.S.

SOCIÉTÉ PAR ACTIONS SIMPLIFIÉE AU CAPITAL DE 1 700 000 €  
313 620 783 RCS RENNES - SIRET 313 620 783 00032 - APE 252 G - TVA FR 94 313 620 783  
B.P. 90219 - ROUTE DES EAUX - 35502 VITRÉ CEDEX - FRANCE  
TÉLÉPHONE : 33 (0)2 99 75 77 00 - FAX Commercial : 33 (0)2 99 75 77 29 - FAX Technique : 33 (0)2 99 75 77 64

Vitré le 05/12/2008.

Objet : Demande de prix relatif a des lecteurs RFID

Madame, Monsieur,

Nous avons le plaisir de répondre à votre demande pour les préconisations des équipements pour les BAC Professionnel SEN - Champ d'activité Electronique Industrielle Embarquée, auprès de la région Bretagne pour l'année scolaire 2009/2010.

Dans ce cadre, nous vous proposons pour les produits et les prix associés ci dessous :

RS320-3-60C V5.11 + C.EU + Bth

P/N: 69000439

Comprenant :

- 1 stick RS320
- 1 CD de Config. Fr
- 1 câble de liaison série
- 1 alimentation murale
- 1 Module de communication Bluetooth

Prix : 250€

PNL Medium V3 C.Std V3.31

P/N: 69000442

Comprenant :

- 1 Panel Reader Medium size ( 60cm par 40cm)
- 1 CD de Config. Fr

Prix : 200€

Restant à votre entière disposition.

Service EID ALLFLEX EUROPE.

*Lycée Charles Tillon*

# will'tek



Offre No. PC 090105

Offre No. PC 090105

Date: lundi 5 janvier 2009

Page: 2

Lycée Professionnel Charles Tillon

1, Bld Laënnec

35000 RENNES

A l'attention de Monsieur Lionel Hellec

Contact : Pascal CORTET  
Tél : +33 (0)2 99 00 77 09

St Jean-sur-Vilaine, le lundi 5 janvier 2009

| Pos. | Qté | Désignation   | Prix U HT<br>€ | Prix Total<br>€ HT |
|------|-----|---|----------------|--------------------|
| 1    | 1   | Analyseur de spectre portable ref 9103 version « table »<br>100 khz / 7,5 Ghz   | 8 250,00       | 8 250,00           |
| 1    | 1   | Analyseur de spectre portable ref 9103 version « terrain »<br>100 khz / 7,5 Ghz | 8 740,00       | 8 740,00           |
| 1    | 1   | Analyseur de faute pour téléphones mobile ref 4100                              | 5 891,00       | 5 891,00           |

#### Conditions de vente

**Paiement**

**Frais de transport en sus:**

**Taux de TVA :**

**Validité de l'offre:**

**Délai de livraison :**

#### Conditions de vente

Par chèque ou par virement à 30 jours.

Frais de port: 25 Euros par machine

Frais de dossier de douane: 0 euros

19,6% en sus

15/07/07

8 semaines

**Prix :** Nos prix s'entendent fermes, hors taxes, matériel emballé, départ usine, frais de transport et de douane en sus.

**Livraison/facturation partielle :** Nous nous réservons le droit d'effectuer des livraisons et des facturations partielles en fonction de nos délais d'approvisionnement.

Avec nos compliments.

Pascal CORTET



Référence Misco: 100347

Disponibilité **Disponible sous 8 jours**

**Prix: 1 285,70 € TTC**

Fluke Networks CableIQ - testeur de qualification de câble

| Item   | Qté      |   | PRIX UNITAIRE TTC          |
|--|----------|---|----------------------------|
| <b>1</b>   | <b>8</b> | <b>OSCILLOSCOPE NUMERIQUE 2 VOIES 100 MHz 2GECH/S</b> |                            |
| Nombre de voies : 2<br>Bande passante : 100MHz<br>Fréquence d'échantillonnage : 2Géch/s<br>Profondeur mémoire : 2 000 000 points<br>Sensibilité : 1mV/div à 5V/div<br>Base de temps : 5ns/div à 50s/div<br>Affichage couleur 161mm<br>Fonctions de déclenchements évoluées<br>Fonctions mathématiques et FFT<br>23 mesures automatiques<br>Fonction AutoSet<br>Reconnaissance automatique des sondes<br>Interfaces USB, Ethernet, IEEE488-2<br>Livré avec 2 sondes passives, un capot de protection, un logiciel, un rapport de test, un cordon d'alimentation et une notice d'utilisation<br><br>Toutes les caractéristiques de ce produit sont sur :<br><a href="http://www.distrame.fr/pdf/MSO-DSO6000.pdf">www.distrame.fr/pdf/MSO-DSO6000.pdf</a><br>Retrouvez les options et accessoires de cet appareil sur :<br><a href="http://www.distrame.fr/accessoires.asp?cle=&amp;ref=DSO6012A">www.distrame.fr/accessoires.asp?cle=&amp;ref=DSO6012A</a> |          |   |                            |
| Garantie :   |          | 12 Mois   | Réf: DSO6012A 4 641,68 EUR |
| CONDITIONS SPÉCIALES ENSEIGNEMENT : 15,00 %  |          |   |                            |

**3 1 OSCILLOSCOPE MIXTE 2 VOIES NUMERIQUES 100MHZ 2GECH/S**

Nombre de voies : 2  
 Nombre de voies logiques : 16  
 Bande passante : 100MHz  
 Fréquence d'échantillonnage : 2Géch/s  
 Profondeur mémoire : 2 000 000 points  
 Sensibilité : 1mV/div à 5V/div  
 Base de temps : 5ns/div à 50s/div  
 Affichage couleur 161mm  
 Fonctions de déclenchements évoluées  
 Fonctions mathématiques et FFT  
 23 mesures automatiques  
 Fonction AutoSet  
 Débogage pour FPGA Xilinx ou Altera  
 Reconnaissance automatique des sondes  
 Interfaces USB, Ethernet, IEEE488-2  
 Livré avec 2 sondes passives, un capot de protection, un logiciel, un rapport de test, un cordon d'alimentation et une notice d'utilisation

Retrouvez les options et accessoires de cet appareil sur :  
[www.distrame.fr/accessoires.asp?cle=&ref=MSO6012A](http://www.distrame.fr/accessoires.asp?cle=&ref=MSO6012A)

Garantie : 12 Mois      Réf: MSO6012A      6 661,72 EUR  
 CONDITIONS SPÉCIALES ENSEIGNEMENT : 15,00 %

## Coffret Opale Alvidis automatique Grade 3 prêt à l'emploi

[VDI533029]

Disponibilité : 3 à 8 **981.61EUR**  
jours

### Coffret Opale Alvidis automatique Grade 3 prêt à l'emploi

#### Cet ensemble comprend :

- Coffret Opale 3 rangs ref : 13403
- 1 boîtier automatique Alvidis ref : VDI533017
- 1 switch informatique ref : VDI634017 avec 8 cordons
- 1 jeu de cordons pour prise terminale (2 pour le téléphone, 2 pour la télévision et 2 pour l'informatique)
- 1 filtre ADSL maître ref : VDI533036
- 1 DTI pour raccordement de la ligne téléphonique.



Cliquer pour agrandir

#### Fonction :

- Permet de répartir vers 8 prises les différents média :
  - le téléphone
  - la télévision
  - le réseau informatique
- Exemple d'utilisation : voir page Alvidis

Bonjour Monsieur Hellec,

Vous avez manifesté cette année votre intérêt pour notre progiciel de GMAO Optima et nous vous en remercions.

De manière tout à fait exceptionnelle, et pour une durée limitée, nous vous offrons la possibilité de bénéficier d'une REMISE EXCEPTIONNELLE de 50 % sur toute licence Optima commandée avant le 31 décembre 2008.

Ainsi, par exemple pour seulement 995 € (\*), vous pouvez acquérir la version monoposte d'Optima, l'un des logiciels les plus complets et les plus simples du marché depuis 10 ans.

Pour en savoir plus, renvoyez ce mail après avoir complété les champs ci-dessous, un conseiller vous rappellera.

Dans cette attente, nous vous prions de recevoir, Monsieur Hellec, nos très cordiales salutations.

Alain Champion  
KPF Nord  
65, Rue de la Cimaise  
59650 Villeneuve d'Ascq  
Tél : 03.20.91.15.17

<http://optima.groupekpf.fr/>

(\*) Prix public : **1990 €**

S.A.R.L.

12, avenue des prés - BL N° 128

MONTIGNY LE BRETONNEUX

78059 SAINT QUENTIN YVELINES CEDEX

Tél / Fax : 01 30 84 49 05

Portable : 08 07 08 59 83

Capital : 8 000 Euros

R.C.S : Versailles

SIRET : 500 228 739 000 18

Site Web : [www.phelenix-technologies.com](http://www.phelenix-technologies.com)

LYCEE PROFESSIONNEL CHARLES TILLON

9, allée Georges PALANTE

35000 RENNES

A l'attention de Monsieur Lionel HELLEC (Dossier BAC PRO SEN)

| Référence     | Désignation   | Quantité | P.U. HT  | % REM | Remise HT | Montant HT | TVA |
|---------------|---|----------|----------|-------|-----------|------------|-----|
| PH-SED-PANSOL | <p>Système Industriel pédagogique PANNEAU SOLAIRE sur bus CAN (nouvelle génération) et comprenant:</p> <ul style="list-style-type: none"><li>- Système composé d'un Panneau Solaire modèle SED-PANSOL50W/PHOENIX-BCAN motorisé sur 2 axes avec chargeur de batterie et 2 batteries au plomb à recombinaison de gaz de 12V/7 Ah et un bloc adaptateur de sécurité.</li><li>- Système électronique de contrôle et de pilotage et de charge d'une batterie en fonction de:<ul style="list-style-type: none"><li>1/ Rotation terrestre</li><li>2/ Maximum d'énergie à récupérer</li></ul></li></ul> <p>Ce système est un système de dialogue sur bus CAN avec 6 cartes associées.</p> <ul style="list-style-type: none"><li>- Un module de contrôle et de commande avec LCD en technologie OLED et clavier clicktouch.</li><li>- Un module de puissance de commande des 2 axes motorisés.</li><li>- Un module de puissance pour la charge de la batterie et l'alimentation des cartes électroniques</li><li>- Un module de mesure de l'intensité lumineuse avec capteurs photoélectriques.</li><li>- Un module d'application lampe d'éclairage (60 Leds blanches à très haute luminosité avec commande en tout ou rien, PWM, MLI.</li><li>- Un module analyseur de bus CAN</li><li>- Une carte module pour effectuer les mesures.</li><li>- Une carte d'évaluation pour bus</li></ul> | 1        | 7 142,00 |       |           | 7 142,00   | 1   |



S.A.R.L.

12, avenue des prés - BL N° 126

MONTIGNY LE BRETONNEUX

78059 SAINT QUENTIN YVELINES CEDEX

Tél / Fax : 01.30.84.49.05

Portable : 06.07.08.59.83

Capital : 8 000 Euros

R.C.S. : Versailles

SIRET : 500 228 739 000 18

Site Web : [www.phelenix-technologies.com](http://www.phelenix-technologies.com)

Devis N°

DE0358

Date

30/01/2009

Client

PR0243

LYCEE PROFESSIONNEL CHARLES TILLON

9, allée Georges PALANTE

35000 RENNES

A l'attention de Monsieur Lionel HELLEC (Dossier BAC PRO SEN)

| Référence   | Désignation   | Quantité | P.U. HT  | % REM | Remise HT | Montant HT | TVA |
|-------------|---|----------|----------|-------|-----------|------------|-----|
| PH-MCMT0    | <u>STATION METEO PROFESSIONNELLE:</u><br><br>Evolutive et comprenant:<br>- 2 capteurs de T° dans l'abri<br>- 2 capteurs d'hygrométrie<br>- 1 anémomètre<br>- 1 pluviomètre<br>- 1 module GSM/GPRS<br>- 1 Panneau solaire 20W                          | 1        | 2 803,43 |       |           | 2 803,43   | 1   |
| PH-LOGMCS   | Logiciel MC Serveur de récupération des données   | 1        | 532,57   |       |           | 532,57     | 1   |
|             | <u>Frais de livraison et d'expédition:</u>  | 1        | 75,00    |       |           | 75,00      | 1   |
|             | <u>Options non comptabilisées:</u>  |          |          |       |           |            |     |
| PH-PYRA     | Pyranomètre à Photodiode silicone.<br>+/- 1 W par m2<br>Radiation instantanée<br>Minimale<br>Maximale   |          | 395,43   |       |           |            | 1   |
| PH-ANEGIR   | Anémomètre et Girouette   |          | 331,43   |       |           |            | 1   |
| PH-SDHUM    | Sonde d'humidité du sol   |          | 177,14   |       |           |            | 1   |
| PH-CAPHUM   | Capteur d'Humectation   |          | 305,14   |       |           |            | 1   |
| PH-SDTEMP   | Sonde de température du sol   |          | 138,00   |       |           |            | 1   |
| PH-CAPABASC | Capteur anti-basculement (anti-voit)  |          | 112,00   |       |           |            | 1   |
| PH-MC3      | Télécommande GSM Supplémentaire   |          | 814,88   |       |           |            | 1   |
| PH-MC3COFF  | Coffret étanche avec alimentation 230V / 12V  |          | 177,14   |       |           |            | 1   |
|             | <b>Nota:</b> Nos stations météo sont livrées dans une caisse. Il reste à la charge du client: le tube de fixation (32/27 et longueur 2m hors sol, la batterie (sèche ou de voiture), l'abonnement pour le réseau GSM/GPRS et l'installation sur site) |          |          |       |           |            |     |
|             | <u>Dossier suivi par Luc PLANE</u>  |          |          |       |           |            |     |

|          |            |        |
|----------|------------|--------|
| Devis N° | Date       | Client |
| DE0356   | 30/01/2009 | PRO243 |

LYCEE PROFESSIONNEL CHARLES TILLON  
9, allée Georges PALANTE  
35000 RENNES

A l'attention de Monsieur Lionel HELLEC (Dossier BAC PRO SEN)

| Référence | Désignation | Quantité | P.U. HT | % REM | Remise HT | Montant HT | TVA |
|-----------|-------------|----------|---------|-------|-----------|------------|-----|
|           |             |          |         |       |           |            |     |

| Code | Base HT  | Taux TVA | Montant TVA |
|------|----------|----------|-------------|
| 1    | 3 411,00 | 19,60    | 668,56      |

|                    |                 |
|--------------------|-----------------|
| Total HT           | 3 411,00        |
| Net HT             | 3 411,00        |
| Total TVA          | 668,56          |
| Total TTC          | 4 079,56        |
| <b>NET A PAYER</b> | <b>4 079,56</b> |

Délais de livraison: 4 à 6 semaines Validité : 30 jours Garantie: 1 an  
Conditions de paiement: Par virement  
RIB: SOCIETE GENERALE-BLANCOURT LA CLEF  
30003-02188-00020700344-29

Pénalités de retard: une fois et demie le taux d'intérêt légal. Pas d'escompte pour paiement anticipé.

RESERVE DE PROPRIETE : Nous nous réservons la propriété des marchandises jusqu'au paiement du prix par le client. Notre droit de revendication porte aussi bien sur les marchandises que sur leur prix et s'exerce contre les revendeurs (L. n°12 mai 1982).



# BURELEC

S.A.R.L. au Capital de 7500 Euros  
29, rue de Bray - ZA de Bray

35510 CESSON SEVIGNE

☎ 02 99 53 49 00 - Fax : 02 99 26 95 92  
SIRET : 443 547 179 00012 APE : 4651 Z

CAISSES ENREGISTREUSES  
INFORMATIQUE - LOGICIELS - FOURNITURES

DEVIS N° : 1345  
(valable 2 mois)

15 décembre 2009

**Lycée Pro. Charles Tillon**  
Bv. Laennec  
35000 Rennes

N°TEL : 02.99.27.60.40

Mail : lionel.helec@ac-rennes.fr

COMMERCIAL : Karl DELOURMEL

MESSAGE :

INFO : Livraison gratuite dans un rayon de 50 Km  
Notre site : [www.burelec-35.com](http://www.burelec-35.com)

| 1 - FOURNITURES |                           |               |            |
|-----------------|---------------------------|---------------|------------|
| QUANTITE        | DESIGNATION               | PRIX UNITAIRE | TOTAL      |
| 1               | TERMINAL TOWA 690 OPTIQUE | 1790.00       | 1790.00    |
|                 | - 1 Douchette             |               |            |
|                 | - 1 Tiroir caisse         |               |            |
|                 | - 1 Programmation         |               |            |
|                 | - 30 Bobines 57x70TH      |               |            |
| 1               | Logiciel Loader SX 690    | 170.00        | 170.00     |
| TOTAL 1- H.T.   |                           |               | 1 960.00 € |

| 2 - MAIN D'ŒUVRE |                       |               |        |
|------------------|-----------------------|---------------|--------|
| Hrs / Forfait    | NATURE DE L'OPERATION | PRIX UNITAIRE | TOTAL  |
|                  |                       |               |        |
|                  |                       |               |        |
| TOTAL 2- H.T.    |                       |               | 0.00 € |

Signature du client, précédée de la mention "lu et approuvé"

ACOMPTE 30 % A LA COMMANDE

### MONTANT DEVIS

|                                       |                   |
|---------------------------------------|-------------------|
| TOTAL FOURNITURES & MAIN D'ŒUVRE H.T. | 1 960.00 €        |
| T.V.A. à 19,6 %                       | 384.16 €          |
| <b>TOTAL T.T.C.</b>                   | <b>2 344.16 €</b> |

15 décembre 2009

**Lycée Pro. Charles Tillon**

Bv. Laennec

35000 Rennes

N°TEL : 02.99.27.60.40

Mail : lionel.helec@ac-rennes.fr

COMMERCIAL : Karl DELOURMEL

MESSAGE :

INFO : Livraison gratuite dans un rayon de 50 Km

Notre site : [www.burelec-35.com](http://www.burelec-35.com)

| 1 - FOURNITURES |                      |                      |                   |
|-----------------|----------------------|----------------------|-------------------|
| QUANTITE        | DESIGNATION          | PRIX UNITAIRE        | TOTAL             |
| 1               | TERMINAL CSI STAR 12 | 3285.00              | 3285.00           |
|                 | - 1 Imprimante P90   |                      |                   |
|                 | - 1 Tiroir caisse    |                      |                   |
|                 | - 1 Programmation    |                      |                   |
|                 | - 30 Bobines 80x80TH |                      |                   |
| 1               | ESTEREL MANAGER      | 790.00               | 790.00            |
|                 |                      | <b>TOTAL 1- H.T.</b> | <b>4 075.00 €</b> |

| 2 - MAIN D'ŒUVRE |                        |                      |               |
|------------------|------------------------|----------------------|---------------|
| Hrs / Forfait    | NATURE DE L'OPERATION. | PRIX UNITAIRE        | TOTAL         |
|                  |                        |                      |               |
|                  |                        | <b>TOTAL 2- H.T.</b> | <b>0.00 €</b> |

Signature du client, précédée de la  
mention "lu et approuvé"ACOMPTE 30 % A LA COMMANDE **MONTANT DEVIS****TOTAL FOURNITURES & MAIN D'ŒUVRE H.T.** 4 075.00 €

T.V.A. à 19,6 % 798.70 €

**TOTAL T.T.C.** 4 873.70 €

# Documentations Techniques



**LICENCE PSA PEUGEOT CITROEN DIAG EDUCATION**

**Présentation**

La licence PSA Peugeot Citroën Diag Education est exclusivement réservée à la formation initiale. Sous la forme d'un module complet, il vous permet d'accéder à l'ensemble des moyens mis en œuvre par le constructeur sur les véhicules Peugeot et Citroën attribués à la formation. Vendu unitairement, ce module fonctionne sous un environnement PC standard, et bénéficie d'une mise à jour pendant 5 ans.



**Module PSA Diag Education**  
Référence : 501792

Une offre spécialement pensée pour le monde de l'éducation avec un engagement exclusif de 5 ans.

Le module PSA Peugeot Citroën Diag Education est constitué de :

**1- La Documentation Constructeur**



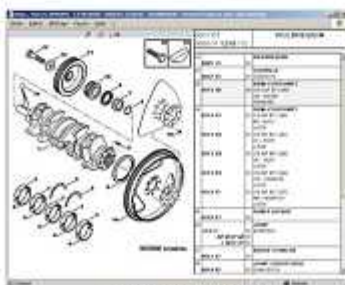
Citroën Service



Service Box Peugeot

Toute la documentation électronique après vente de Peugeot et de Citroën pendant 5 années :

- ✓ Documents de pièces
- ✓ Documents de Barèmes de Temps
- ✓ Méthodes de montage / démontage
- ✓ Procédures de configuration
- ✓ Principes généraux de fonctionnement
- ✓ Schémas électriques



Documents de Pièces



Schémas électriques



Méthodes

Document non contractuel

Page 1/1  
Document 2710004-A

**DMS - Département STI**  
106 avenue Tolosane - 31520 RAMONVILLE - France  
Tél +33 (0)5 62 88 72 72 - Fax +33 (0)5 62 88 72 79  
www.dmseducation.com - info@dmseducation.com



## Testeur de perfusion multivoie



### IDA 4 Plus

#### Résumé :

Fluke, leader mondial de la mesure, propose un large choix de matériels de tests, dont l'IDA 4 Plus, qui permet le contrôle simultané de 1 à 4 appareils de perfusion, chaque voie restant indépendante. Ces tests peuvent être effectués à des débits différents. Chaque voie donne le choix entre un test de débit, de double débit, d'occlusion, ou un contrôle des pompes PCA.

#### Les points forts du IDA 4 Plus :

- mode «démarrage automatique»
- modes visualisés directement sur l'écran du testeur sous forme numérique et graphique
- mémoire interne pour archivage d'environ 30 tests pour impressions directes ou transferts vers le logiciel Hydrograph





# Caractéristiques de l'IDA 4 Plus

## mode PCA intégré

### Spécifications

- disponible en 1, 2, 3 ou 4 voies (possibilité d'évolution)
- mesure de débit (instantané et moyen): de 0,5 à 1 000 ml/h  
précision : 1 % de la lecture pour débits de 16 à 200 ml/h (autres débits : 2 %)
- mesure du volume cumulé : de 0,06 à 10 000 ml  
précision : 1 % de la lecture pour débits de 16 à 200 ml/h (autres débits : 2 %)
- mode PCA : mesure le volume des bolus, le débit de base, la durée des bolus, le volume cumulé, le débit des bolus et la dose de charge
- tests d'occlusion : valeurs des pressions en mmHg, PSI et kPa (gamme 0 à 45 PSI et équivalence pour les autres unités)
- alimentation : secteur 120-240 V par auto-commutation
- dimensions : 30 x 18 x 23 cm
- poids : 4,9 Kg

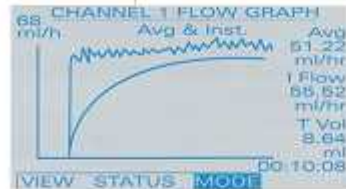
### Accessoires standards

- logiciel HydroGraph
- câble série RS232

*Associé au logiciel HydroGraph, l'IDA-4 permet la visualisation graphique et l'archivage informatique dans une base de données (historique mis à jour automatiquement à chaque test).*

### Références de commande

- |          |                              |
|----------|------------------------------|
| 14IDA41E | Testeur de perfusion 1 voie  |
| 14IDA42E | Testeur de perfusion 2 voies |
| 14IDA43E | Testeur de perfusion 3 voies |
| 14IDA44E | Testeur de perfusion 4 voies |



| CHANNEL 1       |          |
|-----------------|----------|
| Peak Pressure   | 6.83 psi |
| Time of Peak    | 00:00:12 |
| Total Test Time | 00:00:57 |
| Set Flow Rate   | ml/h     |

SAVE SAVE & PRINT PRINT  
GRAPH STATUS DISCARD



Pour toute information,  
n'hésitez pas...  
Contactez-nous...

010070

Fabrication

**FLUKE**

Biomedical

[www.flukebiomedical.com](http://www.flukebiomedical.com)

Laboratoire Gamida  
Matériel médico-chirurgical  
31 rue des Alouettes  
95605 Eaubonne Cedex - France  
[www.gamida.net](http://www.gamida.net)  
Tél. : 01.39.59.98.00  
Fax : 01.39.59.16.52



gamida

au cœur de l'action





## POUSSE SERINGUE

### Description :

Le Pilote A2 est un pousse seringue permettant la perfusion d'agents intraveineux à débit faible et précis. Le large choix de seringues, l'utilisation de symboles universellement connus pour les commandes, l'affichage synoptique des alarmes font du Pilote A2, un appareil très simple à utiliser. La détection d'occlusion réglable, la détection de bon positionnement et la protection intégrée de la seringue garantissent un niveau de sécurité optimum.

Ses caractéristiques techniques, la plage de débits de 0.1 à 400 ml/h (configurée à 200 ml/h) et son excellente précision ( $\pm 1\%$  sur l'appareil) font du Pilote A2 l'appareil idéal pour les services de médecine.

### Avantages et spécificités

- Programmation rapide et intuitive
- Prise en main immédiate
- Lisibilité facilitée à travers l'utilisation de pictogrammes
- Large choix de tailles et marques de seringues
- Large plage de débits configurables
- Mémorisation des noms de médicaments
- Mémorisation des paramètres relatifs à la perfusion
- Autonomie batterie importante et consultable en heures et minutes au clavier
- Gestion de la pression de la perfusion (3 niveaux pré-réglés)
- Communication bi-directionnelle RS 232 (en option)



### Fiche technique :

Fonctionnement sur secteur et batterie.

**Plages de débits :** 0.1 à 400 ml/h (200 ml/h par défaut), incrément de 0.1 ml/h, gamme de débit réglable.

**Choix de la seringue :** 12 types de seringues 50/60 ml et 20 ml, Luer Lock ; 10 ml en option., reconnaissance automatique du volume de la seringue.

**Précision sur les débits délivrés :** précision de l'appareil  $\pm 1\%$  /, précision sur les seringues  $\pm 2\%$ .

**Débit bolus :** sélectionnable de 50 à 500 ml/h avec affichage du volume bolus perfusé,

**Débit purge :** 500 ml/h.

**Arrêt de la perfusion :** stop 1 minute.

**Pause programmable :** 1 minute à 9 heures 59 minutes.

**Alarmes et Sécurités :** lecture directe, traitement simultané de plusieurs messages :

- . protection intégrale de la seringue : détection ailettes seringue, maintien de seringue, tête de piston et système antisiphon, débrayage mécanique.
- . contrôle de la perfusion : alarme et préalarme fin de perfusion, alarme d'occlusion; alarme de non validation, alarme fin de pause, alarme et préalarme volume limite.
- . contrôle de l'appareil : alarme de déconnexion secteur, alarme et préalarme décharge batterie, affichage autonomie batterie, maintenance préventive; dysfonctionnement interne (autotest, rotation moteur), messages d'erreurs.

**Seuil d'alarme d'occlusion :** 3 niveaux pré-réglés : 300 / 525 / 900 mmHg.

**Système anti-bolus :** réduction du volume du bolus en levée d'occlusion.

**Limite volume :** 1 à 99.9 ml, incrément de 0.1 ml ; 100 à 999 ml, incrément de 1 ml.

**Rappel du volume perfusé :** 0.1 à 999.9 ml.

**Débit KVO :** débit de maintien veine ouverte : 1 ml/h, ou le débit sélectionné si celui ci est inférieur à 1 ml/h.

**Configurations disponibles :** nom du médicament (15 noms programmables); détection ailettes seringue ; mémorisation débit de perfusion ; type de sélection seringue ; débit maximum sélectionnable au clavier ; mémorisation débit bolus ; seringues sélectionnables ; purge obligatoire ; débit KVO ; mode seringue vide ; périodicité maintenance préventive déconnexion secteur.

**Alimentation électrique :** 230 V – 50/60 Hz., Batterie 6 V 1.1/1.3 Ah au plomb gélifié ; autonomie : 7 h minimum à 5 ml/h., Alimentation extérieure 12-15 V dc 15 W.

**Dimensions / Poids :** H=12 x L=33 x P=15,5 cm / 2,2 kg.

## Simulateur de pression non invasive



### BP Pump 2<sub>L</sub>

#### Résumé :

Fluke, leader mondial de la mesure, propose un large choix de matériels de tests, dont le BP Pump 2, qui permet la simulation sur tout moniteur utilisant la méthode oscillométrique, en mode adulte ou néonatal (avec brassard interne ou externe).

Il donne la possibilité, en plus du contrôle classique, de tester les moniteurs avec mesure de la PNI au poignet.

#### Les points forts du BP Pump 2L :

- brassard interne ou externe pour simulation de pression dynamique pour moniteurs de bras ou poignet
- pompe interne utilisée pour générer des pressions statiques basses ou hautes permettant la calibration des moniteurs, la mesure des fuites d'air
- le déclenchement de la valve de surpression
- artéfacts respiratoires : respiration spontanée et ventilation contrôlée
- simulation de différentes pathologies
- simulation d'ECG et d'arythmies en synchronisation avec la pression sanguine (option)



gamida

au cœur de l'action

## Caractéristiques du BP Pump 2<sub>L</sub>

### Spécifications

- affichage : 4 lignes de 40 caractères
- mesure de pression :  
unités : kPa, mmHg  
(définissables par l'utilisateur)
- gammes de mesure :  
de 0 à 300 mmHg (± 0,5 %)  
de 301 à 400 mmHg (± 2 %)
- génération de pression statique :  
de 0 à 400 mmHg
- rythme sinusal normal, simulations  
d'exercice moyen ou stressant, de sujet  
obèse ou gériatrique, de tachycardie, de  
bradycardie, de pulsations faibles...
- simulations de pulsations irrégulières
- 4 artéfacts respiratoires
- 3 simulations de PNI au poignet
- 9 autoséquences programmables
- création possible de simulations
- ports série et parallèle
- dimensions : 25 x 25 x 13 cm
- poids : 3,2 kg

### Référence de commande

148PPUMP2L Simulateur de PNI  
142755836 Module ANSUR pour BP Pump 2L



Pour toute information,  
n'hésitez pas...  
Contactez-nous...

05070

Fabrication

**FLUKE**

BioMedical

[www.flukebiomedical.com](http://www.flukebiomedical.com)

Laboratoire Gamida  
Matériel médico-chirurgical  
31 rue des Acacias  
95605 Epoufex Cedex - France  
[www.gamida.net](http://www.gamida.net)  
Tél : 01 39 69 86 00  
Fax : 01 39 59 16 62



gamida

au cœur de l'Europe



# Moniteur CAS 740

## Moniteur multiparamétrique

- Facilité d'utilisation
- Fiabilité
- Précision



*Outil idéal pour une surveillance ponctuelle ou monitoring en continu.*

- CAS 740-1 MAXNIBP™ seule
- CAS 740-2 MAXNIBP™ + SpO<sub>2</sub>
- CAS 740-2T MAXNIBP™ TEMP
- CAS 740-3 MAXNIBP™ SpO<sub>2</sub> + TEMP

*Conçu pour une utilisation en transport également.*

## MAXNIBP™

Motion Artifact eXtraction  
(Élimination d'Aréfact de mouvement)

Lectures rapides et précises de la pression artérielle des nouveau-nés aux adultes grâce au module de MAXNIBP™ CAS.

Le moniteur CAS 740 offre la technologie d'avant garde dans une unité robuste et portable pesant seulement 1,4 kg.

Choix SPO<sub>2</sub> :

- Masimo SET®
- Nellcor® Oximax™
- Nonin®

Communication (Infrarouge) imprimante sans fil.

Remplacement simplifié de la batterie Hydrure de Nickel.

Les moniteurs CAS 740 s'adaptent facilement sur tous supports (ped roulant, tablette, rail...).





**RS320 Series Stick Reader ISO Compatible**  
**With Integral Battery Pack and LCD Readout**  
**Model RS320-3-60/RS320-3-45**



**General Description**

The Allflex Model RS320 Series Stick Reader is an extremely rugged hand-held passive transponder reading device that provides cable-free operation through its internal rechargeable battery pack. Like its predecessor Model RS250 Series, the RS320 Series is compatible with the technical specifications of ISO Standards 11784 and 11785, including both FDX-B and HDX technologies. The RS320 Series Stick Reader provides the basic RFID reader functions of reading, storing, displaying, and transmitting via RS232 serial data the identification code contained within passive transponder for real time and batch mode data logging. The user interface consists of (1) a large thumb-actuated Read button, (2) a Red "Exciter Active" visual Indicator, (3) an audible beeper and Green "Good Read" visual Indicator, and a two line by 16 character LCD readout that displays the tag number information, tag type, and tag counter. Power is provided to the RS320 Series through its internal 9.6 VDC rechargeable battery pack, which provides sufficient operating time to fill the Stick Reader's internal 3,000+ tag number memory. Serial data and battery charging are connected to the Stick Reader through a detachable one meter long coiled cable or a three meter long straight cable, which are terminated with a DB9(f) data connector containing an integral coaxial power jack. The Stick Reader is provided with a Windows® based PC Utility *Configurator*®, which provides users an easy means of customizing the Stick Reader's serial data format and operating modes. Can be upgraded for Bluetooth® capabilities with optional Bluetooth® module (RS-Module-BT).



**Construction**

The Allflex Series Stick Reader is assembled in a rugged fiberglass tube enclosure that has been designed to be easy to hold and operate with either hand, and is convenient to position in the vicinity of the transponder being scanned. The scanning antenna coil is internally mounted in the forward end of the tube and is oriented for optimal read distance with ear tags when the axis of the transponder is coaxial to the axis of the enclosure tube. This antenna produces a read zone that extends 360° around the end of the tube in axial and radial planes, allowing transponders to be read in any relative orientation. The Allflex Series Stick Reader is available in 45cm and 60cm lengths, and weighs approximately 0.68 kg (24 ounces), including the battery pack.

**Performance Capabilities**

The Allflex Series Stick Reader is capable of reading the Allflex 30mm HDX/HP ear tag transponder at a minimum distance of 35cm (13.77") (optimum orientation). FDX-B ear tag transponders can be read at a minimum distance of 22cm (8.66").

**Ordering Information**

| SKU                      | Description |
|--------------------------|-------------|
| Allflex Model RS320-3-60 | 60cm Length |
| Allflex Model RS320-3-45 | 45cm Length |

**Accessories**

|              |   |
|--------------|---|
| AK320        | Battery Pack Fast Charger                       |
| PW320        | Replacement Battery Pack 9.6VDC                 |
| RS-Module-BT | Bluetooth® Module for RS320 Series Stick Reader |

**Allflex USA, Inc.**  
 P.O. Box 612266 • Dallas/Fort Worth Airport, TX 75261-2266  
 800-989-TAGS (8247) • Customer Toll Free FAX 877-456-3969

**Allflex Canada**  
 4135 Berard • St. Hyacinthe, Quebec J2S 8Z8  
 866-505-TAGS (8247) • FAX 450-261-8028

[www.allflexusa.com](http://www.allflexusa.com)

RS320 Series Stick Reader 2006

## PNL Series Panel Readers ISO Compatible Model PNL2530-3/PNL4060-3/PNL60120-3



### General Description

The Allflex Series Panel Readers are flat panel antennas and integral passive transponder reading devices that are compatible with the technical specifications of ISO Standards 11784 and 11785, including both HDX and FDX-B technologies. The Panel Readers provide the basic RF/ID reader functions of reading and transmitting via RS232/RS422 serial data the identification code contained within passive transponder for real time and batch mode data logging. The Panel Reader provides two indicator lights designating "Exciter Active" (red) and "Good Read" (green). Power and serial data are connected to a Panel Reader through a 2 meter long cable. The Panel Reader is provided with a Windows® based PC utility Configurator®, which provides users an easy means of customizing the Panel Reader's serial data format and operating mode. The Panel Readers are intended for stationary mounting in applications where electronic, ear tagged livestock transverse past the panel.



### Construction

The Allflex Series Panel Readers are assembled in laminated plastic panel enclosures that are designed to withstand the hazards and abuse in livestock operations. The Panel Reader's antenna coil is sealed within the laminated plastic, while the reader's electronic assembly is enclosed in a separated compartment featuring a gasket-sealed cover. The Panel Reader is hermetically sealed to IP67 specifications for being dust tight and immersable in water and is available constructed from either economical PVC plastic or high-durability UHMW polyethylene. The data/power cable exits the reader compartment through a watertight strain relief.

### Performance Capabilities

The Allflex Series Panel Reader provides various read range performances that are proportional to panel size and supply voltage, which can range between 6 and 12 VDC. Typical read range performances are listed within the Specifications section of this document.

### Ordering Information

| SKU        | Description                      |
|------------|----------------------------------|
| PNL2530-3  | 23cm x 32cm Series Panel Reader  |
| PNL4060-3  | 40cm x 60cm Series Panel Reader  |
| PNL60120-3 | 60cm x 120cm Series Panel Reader |

### Accessories

|       |   |
|-------|---|
| PW406 | Panel Reader Power Supply 6 Volts @ 3.0 Amps  |
| PW407 | Panel Reader Power Supply 6 Volts @ 6.0 Amps  |
| PW408 | Panel Reader Power Supply 12 Volts @ 3.3 Amps |

### Allflex USA, Inc.

P.O. Box 612266 \* Dallas/Fort Worth Airport, TX 75261-2266  
800-989-TAGS (8247) \* Customer Toll Free FAX 877-456-3969

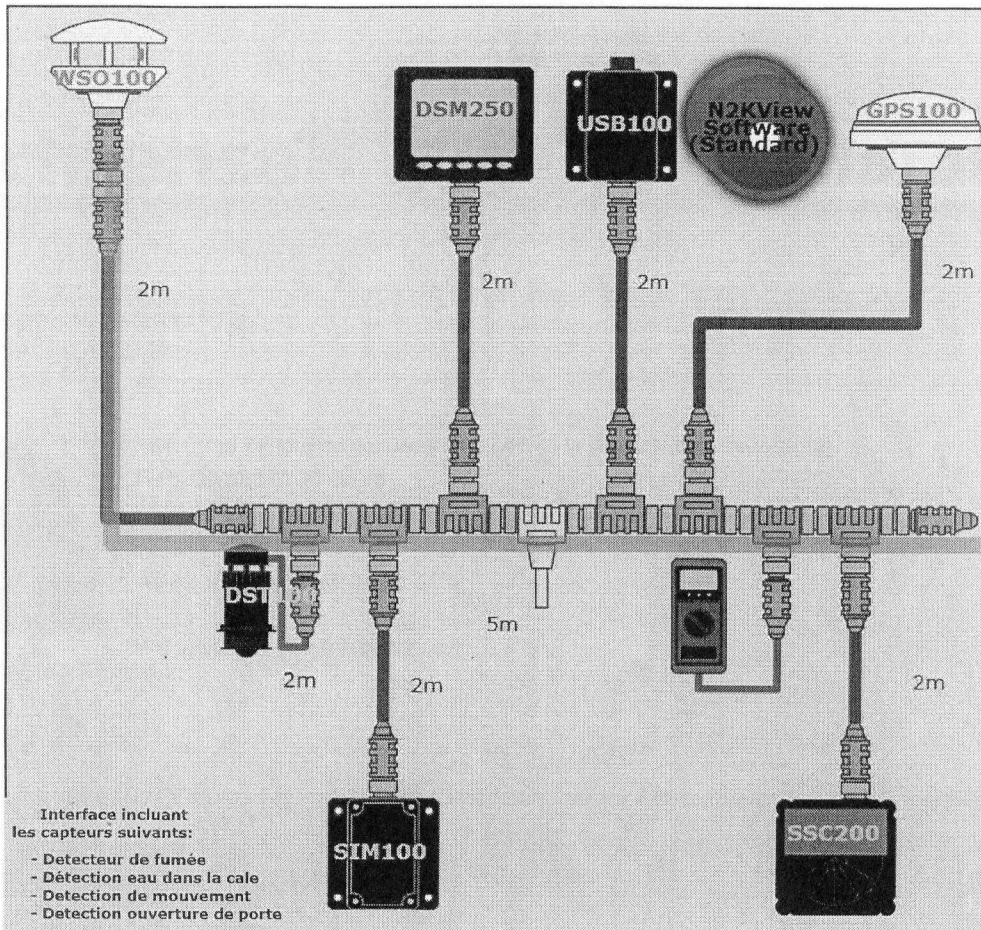
### Allflex Canada

4135 Berard \* St. Hyacinthe, Quebec J2S 8Z8  
866-505-TAGS (8247) \* FAX 450-261-8028

[www.allflexusa.com](http://www.allflexusa.com)

PNL Series Panel Reader 2006





Voici la liste des équipements fournis :

| Marque   | PartNumber     | Description                                   | Quantity |
|----------|----------------|---|----------|
| Maretron | BHW100         | Bilge High Water Detector                     | 1        |
| Maretron | CF-SPWR05-CF   | Micro/Mid 5m Power Tap Tee                    | 1        |
| Maretron | CM-CF-CF       | Micro Tee                                     | 7        |
| Maretron | DM-DB1-DF-02.0 | Mid Double Ended Cordset - M to F - 2.0m Blue | 6        |
| Maretron | DSM250-01      | High Bright Color Display (Black Enclosure)   | 1        |
| Maretron | DST100-01      | Depth/Speed/Temperature Triducer              | 1        |
| Maretron | GPS100-01      | GPS/WAAS Antenna/Receiver                     | 1        |
| Maretron | IT-CM-CF       | Micro Inline Terminator                       | 1        |
| Maretron | MD-6157-N      | Motion Detector                               | 1        |
| Maretron | MS-1035        | Magnetic Switch Rectangular (Indoor)          | 1        |
| Maretron | N2KMETER-01    | N2K Diag Tool (includes cable p/n M420-0031)  | 1        |
| Maretron | N2KView-SC     | N2KView Monitoring Software                   | 1        |
| Maretron | SH-449CSTE     | Smoke/Heat Detector                           | 1        |
| Maretron | SIM100-01      | Switch Indicator Module                       | 1        |
| Maretron | SSC200-01      | Solid State Compass                           | 1        |
| Maretron | TR-CM          | Micro Termination Resistor Male               | 1        |
| Maretron | USB100-01      | Gateway NMEA2000/USB                          | 1        |
| Maretron | WSO100-01      | Ultrasonic Wind & Weather Station             | 1        |

Ma collègue Sandrine Vignon vous transmettra demain le devis correspondant en tarif public.  
 Nous vous fournirons avec votre commande le logiciel builder et le logiciel analyser gratuitement.  
 Restant à votre disposition et bien cordialement.



Matériel électronique - THIERRY BARTHES /Directeur Commercial/ Commercial Manager

**Actisense**


**KODEN**

**Maretron**

**poly-planar**

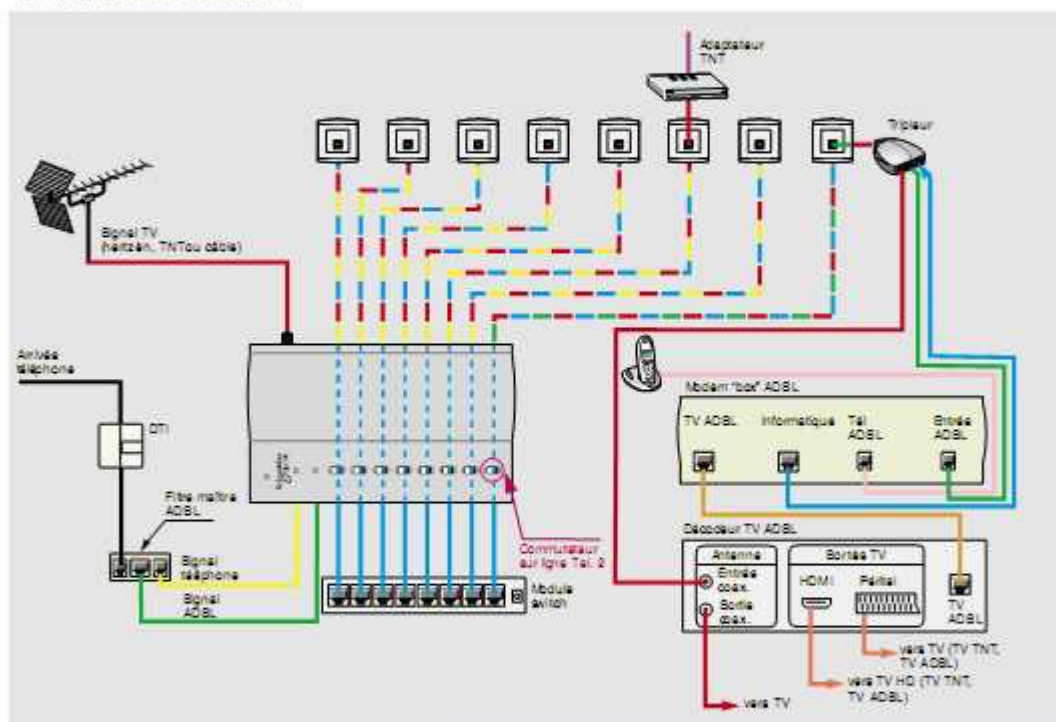
Des marques d'excellence pour garder le Cap !

**Alvidis automatique**  
**Fiche N° 4**  
**non dégroupé**  
**ou dégroupage partiel**

 **Téléphone** (France Telecom)  
**télévision**  
**et internet** (sur réseau, modem en ambiance)

|              |                    | Fonctions disponibles sur les prises murales |   |   |   |   |   |   |    |   |   |
|--------------|--------------------|--|---|---|---|---|---|---|----|---|---|
| Téléphone    | France Telecom     | ✓  | ✓ | ✓ | ✓ | ✓ | ✓ | ✓ | ✓  | ✓ | ✓ |
|              | Tél. ADSL          |  |   |   |   |   |   |   |    |   | ✓ |
|              | signal ADSL        |  |   |   |   |   |   |   |    |   | ✓ |
| Télévision   | réseau/câble       | ✓  | ✓ | ✓ | ✓ | ✓ | ✓ | ✓ | ✓  | ✓ | ✓ |
|              | TV TNT             |  |   |   |   |   |   |   | ✓* |   |   |
|              | TV ADSL            |  |   |   |   |   |   |   |    |   | ✓ |
| Informatique | accès informatique | ✓  | ✓ | ✓ | ✓ | ✓ | ✓ | ✓ | ✓  | ✓ | ✓ |

\* sous réserve de l'installation d'un décodeur TNT



**Liste du matériel**

|   |           |   |
|---|-----------|---|
| coffret prêt à l'emploi (1)                       | VDI533029 |   |
| coffret Opale 3 rangées                           | 13403     | 1 |
| boîtier Alvidis automatique                       | VDI533017 | 1 |
| DTI RJ45  | VDI535037 | 1 |
| file maître ADSL                                  | VDI535038 | 1 |
| cordon RJ11/RJ11 (file/boîtier Alvidis)           | VDI548043 | 2 |
| switch  | VDI534017 | 1 |
| cordon de liaison 0,15 m (switch boîtier Alvidis) | VDI548049 | 8 |
| cordon pour prises terminales téléphone 2 m       | VDI548022 | 2 |
| élévation 3 m                                     | VDI548031 | 2 |
| élévation 2 m                                     | VDI548037 | 2 |
| cordons coaxial (1,5 m)                           | VDI309670 |   |
| tripleur avec cordons                             | VDI518110 |   |
| câble grade 3 (120 m)                             | VDI527005 |   |
| kit d'installation (outils)                       | VDI551014 |   |

(1) Disponible à partir de septembre 2008.

**Nos conseils**

Dans cet exemple le modem est installé en ambiance (bureau ou salon). Afin de partager l'accès à l'Internet, il est nécessaire de "mettre en réseau" le modem ADSL à l'aide d'un cordon informatique. Un tripleur VDI518110 permet de raccorder le modem ADSL, la liaison informatique de ce modem et une télévision, à partir d'une seule prise RJ45 murale. Prévoyez au minimum 2 prises RJ45 terminales dans la pièce où le modem ADSL sera installé. En effet, les modems ADSL de type "box" (Freebox, Livebox ...) sont "RJ-vores", et peuvent mobiliser plusieurs prises en fonction des médias exploités.

# Willtek

# 4100

## Mobile Fault Finder



Identification rapide et précise des défauts  
Isolation des mobiles défectueux. Pas de renvoi intempestif vers le fabricant et donc diminution des dépenses

Caractéristiques techniques améliorées et précision du niveau de puissance de sortie < 1 dB (version S)

Différentes versions pour différents types d'utilisateurs : 4107 pour les tests dans les points de vente et 4107S pour les tests en atelier

Simple d'utilisation et intuitif, le 4107 ne nécessite pas de formation

Possibilité de le piloter par un PC au travers d'un lien série

Willtek 4100 Mobile Fault Finder

## Caractéristiques techniques

### Données RF de base

|   |                         |
|---|-------------------------|
| Entrée/sortie Impédance                     | 50 Ω                    |
| Taux d'ondes stationnaires de tension (TOS) | < 1,3                   |
| Entrée/sortie RF                            | type TNC, femelle       |
| Fréquence de référence interne              | 13 MHz                  |
| Vieillessement                              | 10 <sup>-4</sup> par an |

### Générateur RF

|  |   |
|--|---|
| Gamme de fréquences  |   |
| GSM 900  | 935 à 935 MHz<br>(canal 1 à 124)                  |
| E-GSM 900  | 925 à 960 MHz<br>(canal 975 à 1023, 0)            |
| GSM-R  | 921 à 925 MHz<br>(canal 955 à 974)                |
| GSM 1800   | 1805 à 1880 MHz<br>(canal 512 à 885) <sup>a</sup> |
| GSM 1900   | 1930 à 1990 MHz<br>(canal 512 à 810) <sup>a</sup> |
| Erreur de fréquence  |   |
|  | < 1 ppm   |
| Gamme de niveau de sortie  |   |
|  | -45 à -110 dBm<br>(GSM 900/E-GSM)                 |
|  | -50 à -110 dBm<br>(GSM 1800/1900, bande)          |
| Précision du niveau de sortie  |   |
|  | < 1,5 dB  |
|  | < 1,0 dB (version S)                              |
| Résolution du niveau de sortie                                       |   |
|  | 0,1 dB  |
| Modulation GMSK (modulation à déplacement minimal à filtre gaussien) |   |
|  | B x T = 0,3                                       |

## Mesure de puissance radio (burst) en émission

### Gamme de fréquences

|           |   |
|-----------|---|
| GSM 900   | 890 à 915 MHz<br>(canal 1 à 124)                  |
| E-GSM 900 | 880 à 915 MHz<br>(canal 975 à 1023, 0)            |
| GSM-R     | 876 à 915 MHz<br>(canal 955 à 974)                |
| GSM 1800  | 1710 à 1785 MHz<br>(canal 512 à 885) <sup>a</sup> |
| GSM 1900  | 1850 à 1910 MHz<br>(canal 512 à 810) <sup>a</sup> |

### Erreur de fréquence

|                     |                      |
|---------------------|----------------------|
| Gamme de mesure     | ±5 kHz sans porteuse |
| Précision de mesure |                      |
| GSM 900             | < 25 Hz              |
| GSM 1800/1900       | < 50 Hz              |

### Niveau de puissance

|   |                             |
|---|-----------------------------|
| Niveau d'entrée                         | -10 à +45 dBm               |
| Précision du niveau d'entrée            |                             |
|   | < 1,5 dB<br>(-10 à +39 dBm) |
| Résolution de mesure de niveau d'entrée | 0,1 dB                      |

### Gabarit de puissance/temps

|           |         |
|-----------|---------|
| Dynamique | > 40 dB |
|-----------|---------|

### Erreur de phase

|                     |                |
|---------------------|----------------|
| Gamme de mesure     | 1,5° à 20° rms |
| Précision de mesure |                |
| GSM 900             | < 1,5° rms     |
| GSM 1800/1900       | < 2,0° rms     |

## Caractéristiques générales

|                           |   |
|---------------------------|---|
| Interface série           | D-Sub 25, femelle<br>(haute densité) <sup>b</sup> |
|                           | 4800, 9600, 19200, 38400 bauds                    |
| Interface pour imprimante | D-Sub 25, femelle<br>(haute densité) <sup>c</sup> |
| Gamme de tension de ligne | 100 à 250 V AC                                    |
| Fréquence                 | 50 à 60 Hz  |
| Consommation électrique   | 15 W  |
| Température de stockage   | -30°C à +50°C                                     |
| Température d'utilisation | +15°C à +35°C                                     |
| Dimensions                | 250 x 110 x 95 mm                                 |
| Poids                     | 1,5 kg  |

## Numéros de commande

### Modèles

|       |           |
|-------|-----------|
| 4107  | M 101 207 |
| 4107S | M 101 217 |

### Pack standard

|  |  |
|--|--|
| Willtek 4100 Series                              |  |
| Getting started manual (manuel de mise en route) |  |
| Guide utilisateur sur CD                         |  |
| Carte SIM de test                                |  |
| Alimentation                                     |  |
| Calibration report                               |  |

### Accessoires spéciaux (liste non exhaustive)

|  |           |
|--|-----------|
| 4916 Antenna Coupler Package avec un câble RF et adaptateur (N, TNC) | M 248 642 |
| 4921 RF Shield (N) avec un câble RF (N - N)                          | M 248 346 |
| Adaptateur N - TNC   | M 886 329 |
| 4921 RF Shield (N) Et 4916 Antenna Coupler Package                   | M 248 348 |
| Antenne 900 MHz  | M 860 261 |
| Antenne 1800/1900 MHz  | M 860 262 |
| Utility Software pour séries 4100 et 4200S                           | M 897 110 |
| Câble d'adaptation universel pour imprimante + PC (série 4100)       | M 384 877 |
| Câble RS-232 (2,5 m) pour série 4100                                 | M 384 875 |
| Câble Centronics (2,5 m) pour série 4100                             | M 384 876 |

- <sup>a</sup> GSM 1800 utilisable pour toutes les voies paires
- <sup>b</sup> GSM 1900 utilisable pour toutes les voies impaires
- <sup>c</sup> Nécessite un câble M 384 875 ou M 384 877
- <sup>d</sup> Nécessite un câble M 384 876 ou M 384 877

© Copyright 2006 Willtek Communications GmbH. Tous droits réservés. Willtek Communications, Willtek et son logo sont des marques déposées de Willtek Communications GmbH. Toutes les autres marques commerciales et déposées appartiennent à leurs propriétaires respectifs.

Remarque: Les caractéristiques techniques, les termes et conditions de vente pourront faire l'objet de modifications sans préavis.

Willtek Communications SARL

Analyseurs de spectre portables:  
9102 Handheld Spectrum Analyzer  
9103 Handheld Spectrum Analyzer



## Spécifications

Spécifications applicables après un temps de pré-chauffe de 30 minutes à température ambiante dans les conditions environnementales spécifiées et la plage de mesure type sur une période d'un an suite à un étalonnage.

## Frequency

### Gamme de fréquences (Instrument de base)

|                           |                      |
|---------------------------|----------------------|
| Plage de mesure           |                      |
| 9102 (Instrument de base) | 100 kHz à 4 GHz/9102 |
| 9103, 9102 avec 9151      | 100 kHz à 7,5 GHz    |
| Résolution                | 1 kHz                |

### Fréquence de référence

|                             |          |
|-----------------------------|----------|
| Stabilité de la température | ±2 ppm   |
| Vieillessement              | ±1,5 ppm |
| Incertitude de la fréquence | ±1,5 ppm |

### Compteur de fréquence

|                                |                     |
|--------------------------------|---------------------|
| Résolution                     | 1 Hz, 10 Hz, 100 Hz |
| Niveau d'entrée minimum requis | +80 dBm             |

### Intervalle de fréquences

|                           |                        |
|---------------------------|------------------------|
| Plage de réglage          |                        |
| 9102 (Instrument de base) | 0 Hz, 10 kHz à 4 GHz   |
| 9103, 9102 avec 9151      | 0 Hz, 10 kHz à 7,5 GHz |

### Durée de balayage

|                     |                 |
|---------------------|-----------------|
| Intervalle > 10 kHz | de 1 ms à 250 s |
| Intervalle = 0 Hz   | de 1 ms à 250 s |

### Largeur de bande de résolution (RBW)

|                        |                         |
|------------------------|-------------------------|
| Sélection RBW          | manuelle ou automatique |
| Intervalle (±3 dB) RBW | de 100 Hz à 1 MHz       |
| Res                    | 1, 3, 10                |

### Largeur de bande vidéo (VBW)

|                        |                         |
|------------------------|-------------------------|
| Sélection VBW          | manuelle ou automatique |
| Intervalle VBW (±3 dB) | de 10 Hz à 1 MHz        |
| Res                    | 1, 3, 10                |

### Bruit BLU

|                                |              |
|--------------------------------|--------------|
| 9102 (Instrument de base)      |              |
| f = 2 GHz, Δf = 100 kHz        | < +80 dBc/Hz |
| RBW = 10 kHz, VBW = 1 kHz typ. | < +83 dBc/Hz |
| 9103, 9102 avec 9151           |              |
| f = 5,7 GHz, Δf = 100 kHz      | < +80 dBc/Hz |
| RBW = 10 kHz, VBW = 1 kHz typ. | < +83 dBc/Hz |

## Amplitude

|   |   |
|---|---|
| Tension CC maximale de sécurité à l'entrée RF | ±30 V                                       |
| Puissance d'entrée maximale de sécurité       | 30 dBm                                      |
| Unités d'affichage                            | dBm, dBμV, dBmV, dBV, dB, V, mV, μV, mV, μW |

### Plage de mesure

|                              |  |
|------------------------------|--|
| En mode automatique          |  |
| Bruit de fond moyen à 20 dBm |  |

## Niveau de bruit moyen affiché (DANL)

|                                    |                       |
|------------------------------------|-----------------------|
| (RBW = 100 Hz, atténuation = 0 dB) |                       |
| 9102 (Instrument de base)          |                       |
| 10 MHz à 1 GHz                     | < +127 dBm            |
|                                    | En général < +130 dBm |
| 1 GHz à 4 GHz                      | < +130 dBm            |
|                                    | En général < +135 dBm |
| 9103, 9102 avec 9151               |                       |
| 10 MHz à 5 GHz                     | < +120 dBm            |
|                                    | En général < +123 dBm |
| 5 GHz à 7,5 GHz                    | < +118 dBm            |
|                                    | En général < +120 dBm |

### Atténuation à l'entrée

Définie par l'utilisateur par une entrée directe sur le clavier ou à l'aide des touches d'incrément/ décrémentation. Valeur 0 dB sélectionnable uniquement par une entrée directe sur le clavier pour protéger le premier mélangeur.

|                          |                |
|--------------------------|----------------|
| Plage de réglage         | (0) 10 à 50 dB |
| Incréments d'atténuation | 10 dB          |

### Gamme dynamique

|   |          |
|---|----------|
| Gamme   | > 70 dB  |
| Niveau d'entrée mesurable max (atténuation = 40 dB)                 | 20 dBm   |
| 9102 (Instrument de base)   |          |
| Niveau d'entrée mesurable min (< 4 GHz)                             | +130 dBm |
| 9103, 9102 avec 9151  |          |
| Niveau d'entrée mesurable min (< 4 GHz)                             | +118 dBm |
| Niveau d'entrée mesurable min (4 GHz à 7 GHz)                       | +120 dBm |
| Niveau d'entrée mesurable min (7 GHz à 7,5 GHz, atténuation = 0 dB) | +112 dBm |

### Précision du niveau

|   |                           |
|---|---------------------------|
| (atténuation à l'entrée = 10 dB, température ambiante de +20°C à +25°C) |                           |
| 10 MHz à 3,6 GHz  | ±1 dB                     |
| 3,6 GHz à 7,5 GHz   | ±1,5 dB, en général ±1 dB |

### Adaptation en trée RF

|   |                         |
|---|-------------------------|
| (atténuation à l'entrée = 10 dB)          |                         |
| VSWR                                      |                         |
| 9102 (Instrument de base), 10 MHz à 4 GHz | < 1,5                   |
|   | En général < 1,5        |
| 9103 et 9102 avec 9151                    |                         |
| 100 MHz à 4 GHz                           | < 1,6, en général < 1,5 |
| 4 GHz à 5 GHz                             | < 2,0, en général < 1,5 |
| 5 GHz à 7,5 GHz                           | < 2,3, en général < 2,0 |

### Niveau de référence

|                  |                |
|------------------|----------------|
| décrément        |                |
| Plage de réglage | +100 à +30 dBm |
| Résolution       | 0,1 dB         |

### Réponse parasite du 9102 (Instrument de base)

|   |           |
|---|-----------|
| Affaiblissement sur fréquence-image (f = 1 GHz)                                       | > 80 dB   |
| Niveau parasite (atténuation = 0 dB)  | < +80 dBm |
| Brûce OL (f = 7,7 GHz) (atténuation = 10 dB)  | < +77 dBm |
| Intervalle sans intermodulation (niveau d'entrée +30 dBm, f1 = 990 MHz, f2 = 992 MHz) | > 63 dB   |

## Réponse parasite du 9103 et du 9102 avec 9151

|   |           |
|---|-----------|
| Affaiblissement sur fréquence-image (f = 6,7 GHz)     | > 80 dB   |
| Niveau parasite (100 kHz à 3 GHz)                     | < +86 dBm |
| Niveau parasite (3 GHz à 7,5 GHz, atténuation = 0 dB) | < +80 dBm |
| Brûce OL (f = 7,7 GHz) (atténuation = 10 dB)          | < +57 dBm |

## Fonctions

### Détection et balayage

|                   |  |
|-------------------|--|
| Type de détecteur | pos/nég, pic, pos-pic, nég, pic, échantillon, (RMS option) |
| Balayage          | rés, moyen, maintien max, maintien min                     |

### Courbe

|                             |  |
|-----------------------------|--|
| No max de courbes affichées | 2  |
| Bits des courbes            | 2 x 501  |
| Fonctions des courbes       | A + B → A, A + B → A, décalage des courbes, copie a/b, copie b/a |
| Courbe A                    | possibilité de sélectionner la couleur (voir par défaut)         |
| Courbe B                    | possibilité de sélectionner la couleur (voir par défaut)         |

### Marqueurs

|                         |   |
|-------------------------|---|
| No max de marqueurs     | 5   |
| Marqueurs de type       | 5   |
| Fonctions des marqueurs | pic max, pic suivant                                  |
| Fonctions de transfert  | M → fréquence centrale, M → niveau de réf., M → pas f |

### Contrôle des limites

|                              |  |
|------------------------------|--|
| No max de modèles de limites | 99   |
| Fonctions limites            | supérieure, inférieure, supérieure et inférieure |
| No max de segments limites   | 30   |

### Modes de mesure supportés

|                                     |  |
|-------------------------------------|--|
| Analyse spectrale                   |  |
| Puissance des canaux                |  |
| Générateur de signaux (option)      |  |
| Transmission (option)               |  |
| Réflexion (option)                  |  |
| Distance to Fault (option)          |  |
| Affaiblissement des câbles (option) |  |
| CEM (option)                        |  |

### Mesure de puissance

|                              |                                 |
|------------------------------|---------------------------------|
| No max de systèmes de canaux | 99                              |
| Fonctions de mesure          | Puissance des canaux, ACPR, Q&W |
| Systèmes par défaut          | GSM, WCDMA, DECT, WLAN          |

### Démodulation

|                      |  |
|----------------------|--|
| Niveau d'entrée min. | +80 dBm  |
| AM/PM                | sur marqueur (permanent) sur marqueur multiple |

### Clavier

|                                 |   |
|---------------------------------|---|
| Type de touche                  | silicone  |
| Paramètres touches de raccourci | Cent, Scan, Ref                                       |
| Touches de réglage rapide       | Preset Hold/Run, Clr Trc, RCL/Store, PARAM, MODE, MKR |

## Généralités

### Affichage (TFT)

|                                |                      |
|--------------------------------|----------------------|
| Taille                         | 6,5"                 |
| Résolution                     | 640 x 480            |
| Couleurs                       | 256                  |
| Luminosité                     | 300 cd               |
| Points de résultat des mesures | 2 x 501 <sup>†</sup> |

<sup>†</sup> Deux courbes indépendantes sont disponibles (maintien des minimums et maximums en même temps)

### Alimentation

|   |                       |
|---|-----------------------|
| Tension CC externe  | 11 à 15 V / max. 28 W |
| Batterie interne  | Li-Ion                |
| Durée de fonctionnement (batterie en charge pleine, brillance maximale, porte de transfert activée) | min. 2,0 h            |

### Mémoire

|                                     |              |
|-------------------------------------|--------------|
| Type                                | Disque Flash |
| Capacité (configuration et courbes) | 257          |

### Dimensions (L x H x P)

|      |                      |
|------|----------------------|
| 9102 | 355 x 190 x 91 [mm]  |
| 9103 | 355 x 190 x 104 [mm] |

### Poids

|                        |                   |
|------------------------|-------------------|
| Avec batterie          |                   |
| 9102                   | 3,2 kg (7 lbs)    |
| 9103                   | 3,6 kg (8 lbs)    |
| Alimentation seulement | 0,32 kg (0,7 lbs) |

### Conditions environnementales

|                                       |                            |
|---------------------------------------|----------------------------|
| (sauf spécification contraire)        | MIL-PRF28800F<br>classe 2C |
| Température de service                | 0 à +45°C                  |
| Température de stockage               | -10 à +50°C                |
| Humidité relative (sans condensation) | 80%                        |

## Connecteurs

### Entrée RF

|            |                  |
|------------|------------------|
| Connecteur | type N (femelle) |
| Impédance  | 50 Ω             |

### Multi Port

|                                       |                  |
|---------------------------------------|------------------|
| Connecteur                            | ODU 7 broches    |
| Tension CC                            | 10 V, 300 mA     |
| Protection contre les courts-circuits | active           |
| Bus de commande commuté               | I <sup>2</sup> C |

### Entrée CC

|                 |   |
|-----------------|---|
| Connecteur      | 2,1 mm dia.<br>(connecteur femelle cylindrique) |
| Courant maximal | 3 A   |

### Micro-casque

|                     |                  |
|---------------------|------------------|
| Sortie micro-casque | 3,5 mm mini jack |
| Haut-parleur        |                  |

### Interface série

Pour mises à jour des logiciels et commande à distance

|              |                           |
|--------------|---------------------------|
| Connecteur   | DB-9 (mâle)               |
| Vitesse      | 57,6 kbit/s               |
| Câble requis | câble simulateur de modem |

### LAN (TCP/IP)

Pour mises à jour des logiciels et commande à distance

|            |           |
|------------|-----------|
| Connecteur | RJ-45     |
| Vitesse    | 10 Mbit/s |

### Référence temporelle extérieure

|                                 |                       |
|---------------------------------|-----------------------|
| Entrée fréquence de référence   | 5 MHz, 10 MHz, 13 MHz |
| Décalage fréquence de référence | < 10 ppm              |
| Niveau d'entrée                 | > 0 dBm               |
| Connecteur                      | BNC                   |

## Options

### Tracking Generator

|                                      |                               |
|--------------------------------------|-------------------------------|
| Gamme de fréquences de sortie        | 1 MHz à 4 GHz                 |
| Plage de réglage du niveau de sortie |                               |
| De 1 MHz à 4 GHz                     | -10 à -30 dBm                 |
|                                      | réglage par incrément de 1 dB |
| Incertitude du niveau de sortie      |                               |
| De 1 MHz à 4 GHz                     | < ±2 dB                       |

|  |                 |
|--|-----------------|
| Harmoniques -10 dBm                      |                 |
| De 1 MHz à 4 GHz                         | < -20 dBc       |
| Niveau parasite -10 dBm                  |                 |
| Décalage de 1 MHz à 10 MHz               | < -63 dBc       |
| Bruit BLU                                |                 |
| $\Delta f = 100$ kHz                     | < -73 dBc/Hz    |
| Stabilité de fréquence                   |                 |
| En fonction de la fréquence de référence |                 |
| Connecteur                               | type N, femelle |
| Impédance de sortie                      | 50 Ω            |

### 91 60 VSWR/DTF Bridge

|                             |                                  |
|-----------------------------|----------------------------------|
| Gamme de fréquences         | 1 MHz à 4 GHz                    |
| Directivité                 | 10 MHz à 3 GHz, en général 35 dB |
| Affaiblissement d'insertion | 10 MHz à 3 GHz                   |
| RF in à DUT                 | < 11 dB en général               |
| RF out à DUT                | < 9 dB en général                |
| Impédance                   | 50 Ω                             |
| Poids                       | 410 g                            |
| Connecteurs                 | N-type                           |
| Puissance d'entrée maximale | +20 dBm                          |

### 91 30 VSWR/DTF Reflection Measurement Option

|  |  |
|--|--|
| Plage de mesure affaiblissement de réflexion | 70 dB  |
| Unités de mesure de réflexion                | dB, VSWR, mRho                                       |
| Mesure de réflexion                          | vecteur, scalaire                                    |
| Réglage du balayage DTF                      | automatique ou manuel                                |
| Resolution DTF                               | 501 points   |
| Longueur de câble max. DTF                   | 1000 m,<br>en fonction de l'affaiblissement du câble |

### 91 31 EMF Measurement Option

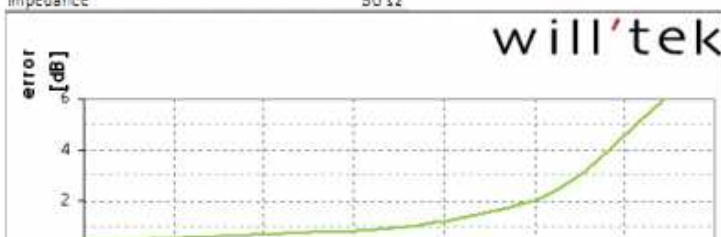
|                        |   |
|------------------------|---|
| Gamme de fréquences    | 100 kHz à 7,5 GHz                                 |
| Plage de mesure        | 1 mV/m à 200 V/m                                  |
| Unités de mesure       | dBV/m, V/m, dBm/m <sup>2</sup> , W/m <sup>2</sup> |
| Intervalle RBW (-6 dB) | 9 kHz, 120 kHz                                    |

### 91 62 Insertion Power Sensor

|                             |                                      |
|-----------------------------|--------------------------------------|
| Gamme de fréquences         | 70 MHz à 2,7 GHz                     |
| Plage de mesure             | 20 mW à 50 W                         |
| Unités de mesure            | mW, W, dBm                           |
| Directivité                 | > 25 dB                              |
| Affaiblissement d'insertion | < 1 dB                               |
| Types de signaux            | CW, GSM, UMTS, CDMA,<br>DVB-T, TETRA |

## Livraison standard

Alimentation (90 à 240 V, 50 à 60 Hz)  
Manuel de mise en route  
Guide utilisateur sur CD  
9100 Data Exchange Software (1 licence)  
Câble Ethernet croisé



## Contrôleurs de matériels électriques

### C.A 6121

> Contrôleur « machines industrielles » selon IEC 60204 :  
Isolément / Test diélectrique / Continuité / Chute de tension / Temps de décharge



#### C.A 6121

|                      |                                     |
|----------------------|-------------------------------------|
| <b>Isolément</b>     |                                     |
| Tension d'essai      | 500 / 1000 V DC                     |
| Gamme                | 1 kΩ à 500 MΩ                       |
| Diélectrique         | 1000 / 1250 / 1500 V AC sous 500 VA |
| <b>Continuité</b>    |                                     |
| Gamme                | 0 à 2Ω                              |
| Courant de mesure    | I > 10 A                            |
| Chute de tension     | 0 à 10 V sous 10A                   |
| Temps de décharge    | Externe (2 pts) ou interne (4 pts)  |
| Mémoire              | 999 mesures                         |
| Sortie communication | RS232                               |
| Alimentation         | Secteur 230 V / 50 Hz               |
| Sécurité Electrique  | IEC 61 010-1 - CAT III 600 V        |
| Dimensions           | 400 x 280 x 250 mm                  |
| Masse                | 11 kg                               |



### Accessoires / Recharges

|  |              |
|--|--------------|
| Logiciel d'exploitation " C.A 6121 TRANSFER " Windows (fourni avec câble de communication) | > P01101915  |
| Imprimante N°5 Série   | > P01102903  |
| Adaptateur DB9F-DB25M  | > P01101841  |
| Pédale de télécommande   | > P01101916  |
| Lampes de signalisation (verte/rouge)  | > P01101917  |
| Rouleau papier pour imprimante série (jeu de 5)  | > P01101842  |
| 2 pinces crocodile (rouge/noire)   | > P01102052Z |
| 2 pointes de touche (rouge/noire)  | > P01102051Z |
| 2 pistolets de test diélectrique avec câble 6 m  | > P01101918  |
| 2 pistolets de test diélectrique avec câble 2 m  | > P01101919  |
| Jeu de 2 clés  | > P01101932  |
| 2 cordons de sécurité, 3 m (rouge/noir)  | > P01295097  |
| 1 cordon de test de continuité, 2,5 m (noir)   | > P01295137  |
| 1 cordon de test de continuité, 2,5 m (rouge)  | > P01295140  |
| 1 câble de temps de décharge (EURO)  | > P01295141  |
| Câble DB9F-25F X2  | > P01295172  |
| Câble DB9F-DB9M N°01   | > P01295173  |
| Lot de 10 fusibles 20 A-600 V 10,3 x 38F x10   | > P01297030  |
| Sac rigide n°3   | > P01298031  |

### État de livraison

> **C.A 6121** est livré avec une sacoche d'accessoires, 2 pistolets de test diélectrique avec câble 2 m, 2 cordons de test de continuité, 2,5 m (1 rouge, 1 noir), 2 cordons de test isolement, 3 m (1 rouge, 1 noir), 2 pinces crocodile (1 rouge, 1 noire), 1 pointe de touche rouge, 1 câble de temps de décharge, 1 cordon d'alimentation, 1 mode d'emploi en 5 langues

### Références pour commander

> **C.A 6121** > P01145601





## DSO6012A Oscilloscope: 100 MHz, 2 channels

**Product Status:** Currently Orderable | Currently Supported

**Product Upgrades:** [Hardware, Software & Firmware Upgrades](#)

[show all images](#)



Overview

Options

Downloads & Trials

Related Products

Library ▶

How to Buy

### Key Specifications

#### Lab scope performance at a portable scope price

- 100 MHz Bandwidth
- 2 analog channels
- 2 GSa/s sample rate
- Standard 8 Mpts MegaZoom III deep memory

#### The Fastest Way to Debug your design

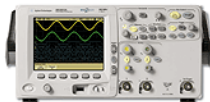
- Fastest update rate in the industry at 100,000 waveforms/sec
- Digital debug for FPGAs with specific [software and Applications](#)

#### View online videos for a virtual demonstrations

- [See 6000 series scopes in action](#)

#### More information

- Standard 3-year return-to-Agilent warranty



## MSO6012A Mixed Signal Oscilloscope: 100 MHz, 2 scope and 16 digital channels

**Product Status:** Currently Orderable | Currently Supported

**Product Upgrades:** [Hardware, Software & Firmware Upgrades](#)

[show all images](#)



Overview

Options

Downloads & Trials

Related Products

Library ▶

How to Buy

### Key Specifications

#### Lab scope performance at a portable scope price

- 100-MHz Bandwidth
- 2 analog channels + 16 time-correlated digital channels
- 2 GSa/s sample rate
- Standard 8 Mpts MegaZoom III deep memory

#### The Fastest Way to Debug your design

- Fastest update rate in the industry at 100,000 waveforms/sec
- Digital debug for FPGAs with specific [software and applications](#)

#### View online videos for a virtual demonstrations

- [See 6000 series scopes in action](#)

#### More information

- Standard 3-year return-to-Agilent warranty

## DEUX SOCIETES PARTENAIRES

# Panneau solaire sur BUS CAN

La société **M.A.T. Electronique** riche de ses 22 années de développement et fabrication de systèmes électroniques pour l'industrie et le milieu médical, propose en partenariat avec la société **PHELENIX Technologies**, en charge de la distribution commerciale sur tout le territoire, des systèmes pédagogiques dédiés aux formations techniques et technologiques pour les lycées techniques et professionnels, les centres de formation, les IUT.

Nous vous proposons un produit novateur de récupération de l'énergie solaire et de son stockage. Ce produit était destiné initialement à des applications dans le domaine du pétrole pour des stations de forage terrestre. Ce système complet propose une partie opérative (panneau solaire motorisé) et deux modules électroniques de commande et de gestion de la motorisation et de l'énergie dont un module sur un bus CAN. Deux modules ou systèmes électroniques de commande d'orientation du moteur sont livrés avec la partie opérative.



### CONTEXTE DU PRODUIT :

Le milieu pétrolier et industriel ou tout autre domaine où récupérer l'énergie est un besoin.

### FONCTION DU PRODUIT :

Energie renouvelable propre et autonome, stockage de l'énergie, bus de communication industriel

### DESCRIPTION MATERIEL :

Panneau solaire et électroniques associées

### COMPOSITION DU MATERIEL DIDACTIQUE

Un panneau solaire de 50Watts motorisé en élévation et rotation.  
 Un module électronique de gestion pour le caravanning haut de gamme.  
 Un module électronique de gestion composé de 6 cartes qui communiquent sur un bus CAN et en radio fréquence 433MHz.  
 Les logiciels d'exploitation et de tests. Un kit d'évaluation pour le bus CAN, un ICD-USB pour la programmation des microcontrôleurs PIC et un compilateur C-CCS.  
 Plus des accessoires tels que : spot lumineux avec variateur de 0 à 98%, un luxmètre, une boussole électronique.... Toutes les documentations techniques, schémas structurels, les notices et propositions de travaux pratiques sur CDROM (dossier technique, dossier pédagogique et dossier ressources)

### SERVICES NECESSAIRES

Un micro-ordinateur avec système d'exploitation WINDOWS  
 De l'appareillage de mesure (oscilloscope, multimètres...)

Document non contractuel - Les Sociétés MAT Electronique et PHELENIX Technologies se réservent le droit d'apporter toutes modifications à ses produits en constante évolution sans autre préavis

La station météo professionnelle polyvalente et évolutive selon vos besoins est indispensable pour la modélisation Mildiou et Tavelure et pour la gestion de l'irrigation.

L'équipement proposé comprend :  
2 capteurs de température, 2 capteurs d'hygrométrie, 1 anémomètre, 1 pluviomètre, 1 module GSM/GPRS, 1 panneau solaire de 20 W et 1 logiciel MC-serveur.



### Système



- | MC-Météo est équipée d'un système CDC qui permet d'assurer la continuité des mesures sans perte de données.
- | C Comparaison des valeurs de 2 capteurs de température et des capteurs d'hygrométrie
- | D Diagnostic de l'état des capteurs
- | C : Commutation et alerte en cas de défaut

### MC-Météo est interrogeable par téléphone portable



- | Permet de consulter la valeur mini, maxi et la valeur du jour
- | Permet de consulter la température, l'hygrométrie et la pluviométrie
- | Permet de consulter la vitesse du vent et la tension batterie.
- | Permet de paramétrer un seuil d'alerte : pour la température, l'hygrométrie et la pluviométrie.
- | En cas de déclenchement, permet d'être avertis sur un téléphone portable



### Modélisation indice du risque Mildiou et Tavelure



MC-Météo vous fournit le fichier des données météo nécessaire pour l'évaluation du risque Mildiou ou Tavelure et le transfère vers un serveur de modélisation

### CONTACT

12 AVENUE DES PRES  
MONTIGNY LE BRETONNEUX  
78059 SAINT QUENTIN EN YVELINES CEDEX  
TEL/FAX : 01 30 64 49 05  
Courriel : phelenix-technologies@orange.fr

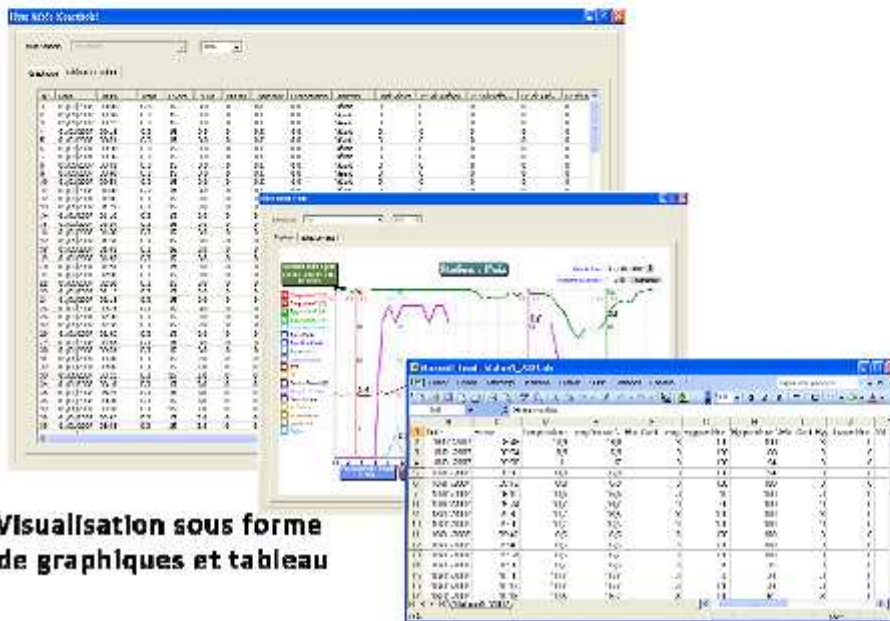
**LA STATION METEO EST EVOLUTIVE SUIVANT VOS BESOINS :**

| Capteur   | Sonde platine PT1000   | Sondes de température du sol   | Hygromètre   | Girouette                                    | Anémomètre   |
|-----------|--|--|--|--|--|
| Précision | ± 0.2°C  | ± 0.2°C  | ± 2 %  | 1°   | ± 0.1m/s   |
| Fonction  | <b>Température :</b><br>• Instantanée,<br>• Minimale,<br>• Maximale. | <b>Température :</b><br>• Instantanée,<br>• Minimale,<br>• Maximale. | <b>Humidité :</b><br>• Instantanée<br>• Minimale,<br>• Maximale. | <b>Direction du vent :</b><br>• Instantanée. | <b>Vitesse :</b><br>• Instantanée,<br>• Moyenne,<br>• Minimale,<br>• Maximale. |



D'autres capteurs sont possibles : pluviomètre, capteur humidité du sol, capteur d'humectation foliaire et pyranomètre à photodiode silicose ainsi qu'un capteur anti basculement.

**MISE EN SITUATION AVEC LE LOGICIEL MC-SERVEUR**



**Visualisation sous forme de graphiques et tableau**

**exportation vers fichier Excel**

## Logiciel GMAO

### Gestion technique

- Nomenclature d'équipements avec 5 niveaux paramétrables, association par familles, sections analytiques
- Gestion des gammes et des plans de maintenance : systématiques (maintenance préventive), ponctuelles (maintenance corrective) et conditionnelles (maintenance conditionnelle)
- Association de pièces par domaines matériels, liaisons pièces - équipements
- Association d'opérations par types, et réutilisabilité des opérations dans les différentes gammes
- Gestion des appareils de mesure : mesure de type compteur, discrète ou constat
- Fiches techniques et schémas associés, avec liaison vers des outils type traitement de texte, D.A.O., ...

### Gestion des intervenants

- Fiche intervenant avec taux horaire, qualification, ...
- Gestion des équipes de travail
- Gestion des sociétés extérieures et des contrats

### Gestion des pièces

- Fiche article avec suivi des quantités en stock et gestion du PAMP (prix d'achat moyen pondéré)
- Gestion pluri-magasins, avec adresses et zone d'arrivage pour chaque magasin. Valorisation des stocks (par magasin et en totalité)
- Gestion des fournisseurs, des commandes et des arrivages
- Gestion des demandes d'achats automatiques suivant l'état du stock, le seuil de réapprovisionnement et la politique d'achat de la pièce
- Calcul des besoins et préparation de commandes prévisionnelles
- Suivi et historique des mouvements de pièces

### Gestion des travaux

- Calcul de planning
- Consultation de la charge par ordre de travail, qualification, équipement(s), ... totaux par types d'interventions; détails par opérations ...
- Lancement d'ordre de travail à partir du planning ou indépendamment
- Lancement d'ordre de travail à partir de prise de mesure, avec notion d'urgence
- Lancement d'ordre de travail sur déclaration de panne ou d'arrêt d'équipement
- Saisie de pointage sur ordre de travail et sans ordre de travail (travaux imprévus)
- Suivi des travaux par équipement, intervenant, qualification, équipe, société extérieure, ...
- Messagerie avec alertes automatiques

## **Analyses**

- Historique des travaux effectués sur un ou des équipements
- Bilans par équipements : en temps, coûts main d'oeuvre, coûts pièces, coûts totaux; bilans par type de travaux
- Bilans analytiques
- Suivi des budgets
- Historique des pannes (mémorisation des temps d'arrêt, et des solutions apportées)
- Suivi des appareils de mesure

## **Fonctions Diverses**

- Optimisation et sauvegarde de la base d'information
- 4 niveaux de droits d'accès et interface spécifique pour les intervenants
- Plusieurs Import/Export de données (pièces, stocks, travaux, ...)

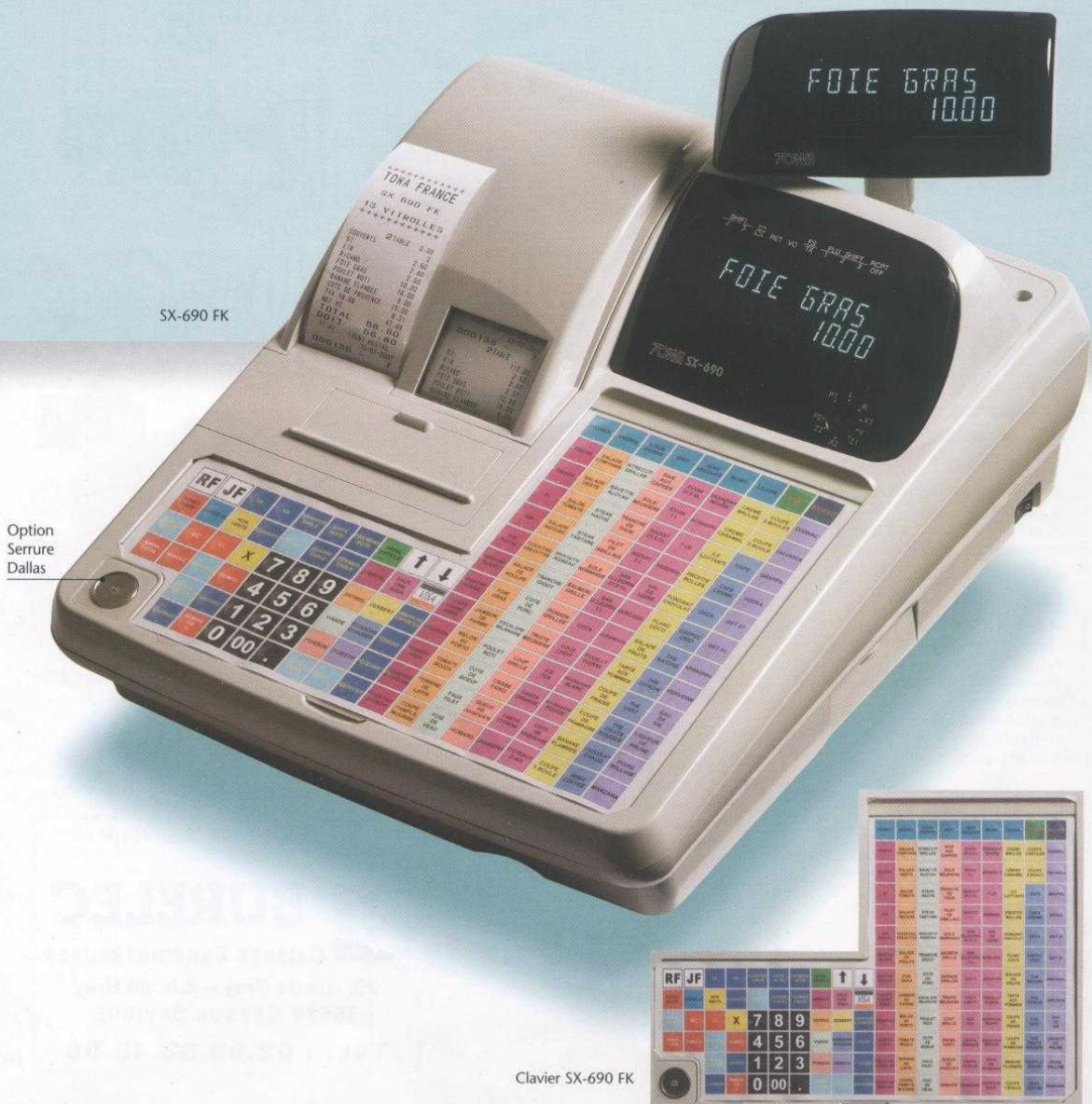
**TOWA**  
**France**

Caisses enregistreuses et TPV

# SX-690

Restauration, restauration rapide,  
boulangerie, pressing

*Un beau design associé à  
la puissance et à la performance*



SX-690 FK

Option  
Serrure  
Dallas

Clavier SX-690 FK

# Restauration, restauration rapide, boulangerie, pressing

SX 690 FK

## ■ Généralités

9 niveaux de correction  
Tenue de stock  
Fonction Attente  
Fonction rappel ticket  
Défilement texte à l'écran  
Résultat Z1  
Résultat Z2  
Journal électronique  
30 vendeurs  
15 modes de règlements  
9 caissiers par touche  
4 taux de TVA  
Points fidélité  
30 devises

## ■ Affichage

Ecran opérateur à chiffres verts alphanumérique de 10 caractères  
Ecran client alphanumérique à chiffres verts de 10 caractères, orientable, message commercial déroulant.

## ■ Clavier

173 touches, clavier sensible  
108 articles en accès direct  
8 départements de base  
5 modes de règlements de base

## ■ Mémoire de base

3471 articles de base si 0 compte et 0 table  
612 comptes si 0 article / 0 table  
30 devises  
20 caractères libellés article / département  
1138 tables si 0 article / 0 compte

## ■ Ticket

Imprimeur thermique 2 stations (Seiko LTPC245 A)  
Largeur Ticket (57mm)  
Vitesse d'impression 14/L/S  
Message commercial (8x24)  
Logo graphique  
Raison sociale programmable (8x24)  
2000 tickets / jour

## ■ Options

Douchette ou scanner  
Logiciel Loader  
Logiciel Emma (gestion commerciale)  
Imprimante cuisine, fiche chèque et 40 colonnes - coupons  
Extension mémoire interne 20000 articles  
Carte mémoire SD

## ■ Tiroir

largeur (410 mm)  
profondeur (415 mm)  
hauteur (368 mm)  
poids avec tiroir (13 Kg)  
tiroir dissocié 8P / 6B

```
*****
TOWA FRANCE
SX 690 FK
13 VITROLLES
*****

      1 TABLE    0.00
COUVERTS                2
MENU DU JOUR           15.00
VIANDE DU JOUR         17.00
POISSON DU JOUR        14.50
DESSERT DU JOUR         9.50
SORBET FRAMBOISE        6.00
VIN ROSE DU JOUR        9.50
TVA 19.6%                11.72
NET HT                  59.78
TOTAL                   71.50
DOIT                    71.50
14:55 (SAM) PATRICK
                        7-07-2007
000059 - 6
```

Ticket de caisse

## ■ Restauration, restauration rapide, boulangerie, pressing

### Affichage

Ecran opérateur alphanumérique à chiffres verts de 10 caractères  
Ecran client orientable à chiffres verts, alphanumérique de 10 caractères, message commercial déroulant.

### Clavier

Sensible de 173 touches  
108 articles directs

### Imprimeur thermique 57 mm

2 stations  
Type «clamshell»  
Logo graphique  
Logo commercial

### Gestion de tables et de comptes clients séparés

20000 articles maximum  
297 départements  
999 comptes clients si 0 article / 0 table  
999 tables si 0 article / 0 compte  
Compte client avec détail  
Compte table avec détail  
Transfert compte  
Transfert table  
Serveurs flottants

Des serveurs peuvent démarrer une table avec une commande, finaliser les commandes de boissons et plats sur toute caisse du réseau IRC et les transmettre au bar et en cuisine.

### Happy hours

Des prix spéciaux de certains articles s'appliquent selon l'heure pour des offres spéciales.

### Impression cuisine / bar

Envoi sur imprimante des ordres de préparation

### Gestion des paiements

Multiplication sur les paiements  
Paiements mixtes  
Note éclatée  
Division automatique par nombre de client.

### Mémorisation

Carte mémoire SD  
Journal électronique

### Options

Imprimante cuisine / bar (jusqu'à 3 imprimantes par caisse, maximum 8 imprimantes par réseau)  
Imprimante fiche / chèque / 40 colonnes/coupons  
Lecteur code barre douchette / scanner  
Extension mémoire interne 20000 articles  
Carte mémoire SD  
Serrure et clés Dallas

### Connections

3 sorties RS 232 RJ 45  
1 port carte mémoire SD  
2 ports IRC (8 caisses)



SX-690 FK

Cachet du revendeur :

**BURELEC**  
CAISSES ENREGISTREUSES  
29, rue de Bray - Z.A. de Bray  
35510 CESSON SEVIGNE  
TEL. : 02.99.53.49.00

L'information donnée dans cette brochure est sujette à changement sans préavis et ne représente pas un engagement de la part de Towa Meccs Corporation.

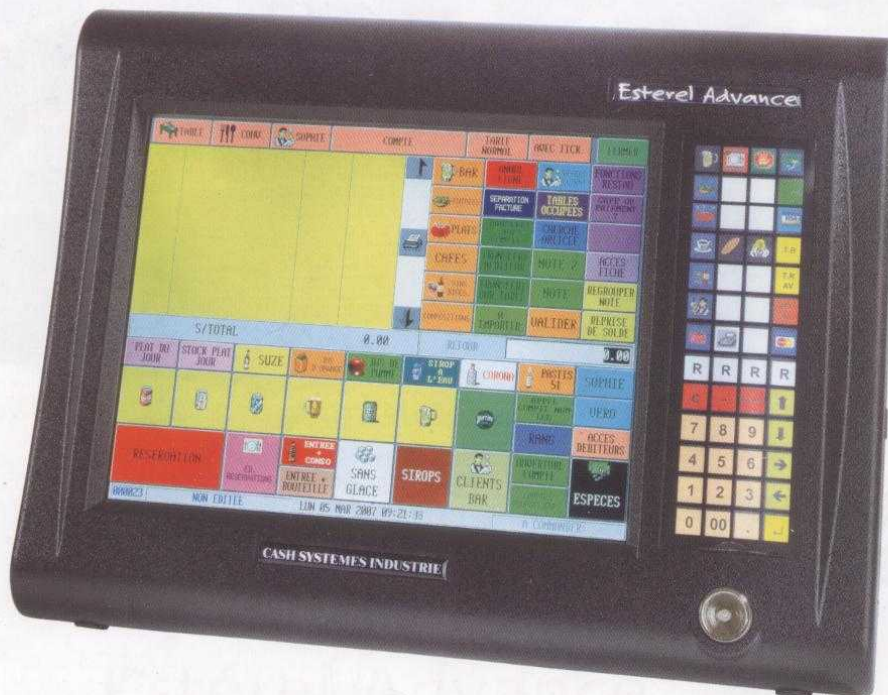




TERMINAL POINT DE VENTE

# Estereel Advance®

VENTE À EMPORTER . RESTAURANT . BAR . GLACIER . BOULANGERIE



LA RÉUSSITE  
DE VOTRE PROJET  
NOUS ENGAGE



LA CAISSE EN FORMAT 16/9<sup>e</sup>

# Estérel Advance®



## Les plus

- Connexion de télécommandes FM.
- écran de contrôle.
- Gestion des comptes Clients avec détails de consommation.
- Gestion des comptes Débiteurs (sans détails).
- Gestion de table (modèles CHR), avec planning salle et réservations tables sur 2 ans.
- Gestion du Sur-place et Emporté.
- Gestion des services (taux fixe, points ou rang).
- Gestion de stock simplifiée.
- Gestion des menus et cartes (Hors d'œuvre, Entrées, Viandes, Desserts, etc).
- Gestion Arrangements (menu formule).
- Gestion de plusieurs tiroirs (tiroir par vendeur ou par Devises) avec contrôle du portefeuille.
- Gestion des codes barres.
- Gestion points de production (Imprimantes cuisine, bar, etc), gestion des accompagnements, cuissons, et commentaires.
- Paramétrage des différents vendeurs avec niveaux d'autorisation.
- Gestion de 8 salles de restaurant.

## L'univers technologique

- Ecran LCD TFT 12"1 couleur dalle tactile, orientation réglable.
- Microprocesseur Power PC®.
- 64 Mb de mémoire statique sauvegardée pour les données.
- 48 Mb de mémoire dynamique (vidéo).
- 32 Mb de mémoire flash.
- 3 sorties RS 232 externe pour imprimantes (cuisines, tickets, factures, etc).
- 1 sortie RS 232 interne pour lecteur en option.
- 1 sortie parallèle interne.
- 1 lecteur de disquette.
- 1 sortie réseau Ethernet pour l'interconnexion.
- 1 port USB.
- 2 sorties tiroir.
- 1 clavier sensitif 52 touches.
- 200 claviers de 45 touches.
- 200 claviers de 24 touches.
- Clefs d'identifications Dallas®.

## Logiciel BACK OFFICE "estérel manager"

- Programmation des articles de la caisse (libellé, prix, TVA, famille, etc).
- Programmation des TVA, des règlements, des familles, des autorisations de clefs, des claviers.
- Lecture et remise à zéro de la caisse avec récupération des ventes par article, des différents règlements, des statistiques, des TVA, des vendeurs et de la bande de contrôle.
- La remise à zéro des caisses peut se faire manuellement ou automatiquement à une certaine heure.
- Exportation des résultats sous format ASCII ou dBase (compatible Excel) pour analyse ou pour être exploités par un logiciel de comptabilité ou de gestion des stocks.
- Envoi de messages à une caisse.

## Éléments paramétrables jusqu'à

- 65 000 articles.
- 255 familles.
- 255 sous-familles.
- 255 groupes.
- 30 règlements.
- 255 vendeurs.
- 50 remises/majorations.
- 9999 tables.

## Module gestion de stock

- Utilisation de fiches techniques pour les articles.
- Gestion des stocks minimums et maximums.
- Articles triés par famille et/ou par lieu de stockage lors de l'inventaire.
- Bon de commande manuel ou automatique (tous les articles en rupture de stock).
- Règlements des fournisseurs.
- Graphique d'évolution des prix d'achat

des produits de base chez les différents fournisseurs.

- Graphique d'évolution du CA chez les fournisseurs.
- Analyse de la rentabilité de l'affaire sur une période.
- Etc.

## Normes

EN 55022/EN50082-1  
Directive européenne EEC/EMC.

Alimentation externe 24 volts (90 - 240 volts, 47 Hz - 67 Hz).  
Profondeur 340 mm - Largeur 340 mm.  
Hauteur 330 mm Ecran vertical - Poids 4,2 Kg.  
Environnement 0°C à 50°C.

## Seule ou en réseau Estérel Advance® innove

- Connexion de nombreuses imprimantes thermiques ou matricielles, 80 colonnes.
- Connexion de scanner, douchette lecteur de badge, balance.



Exemple de réservation de tables :



Any time,  
Everywhere,  
Be aware\*

SIÈGE SOCIAL :

**Cash Systèmes Industrie**  
TECHNOPARC EPSILON - RD 100  
83700 SAINT-RAPHAËL - FRANCE  
Tél : +33(0) 825 560 615  
Fax : +33(0)4 98 11 45 70  
[www.cashsystemes.eu](http://www.cashsystemes.eu)  
[info@cashsystemes.eu](mailto:info@cashsystemes.eu)

Distributeur agréé

**DURELEC**  
29, rue de Bray - ZA de Bray  
35510 CESSON-SÉVIGNÉ  
☎ 02 99 53 45 00 - Fax 02 99 26 95 92



**CableIQ, le premier testeur de bande passante des câbles destiné aux techniciens réseau.**

*En tant que professionnel informatique, vous devez pouvoir jongler avec les réseaux. Vous devez également pouvoir résoudre des problèmes sur site. Vous prévoyez les améliorations futures, mettez à niveau le réseau en vue de la prise en charge de débits plus élevés, tout en optimisant l'infrastructure existante. Tout ceci sans nécessiter de personnel supplémentaire et en réduisant les coûts.*

*Voilà pourquoi Fluke Networks a conçu CableIQ, un testeur de qualification de la bande passante et un outil de dépannage de câble convivial, spécialement conçu pour les techniciens réseau. Il vous offre les performances requises pour vérifier si le câble peut prendre en charge des liaisons 10/100, VoIP ou Gigabit Ethernet et vous permet de résoudre les problèmes de connectivité à l'aide d'un seul outil portatif.*

## Testeur de qualification CableIQ™

Une fenêtre ouverte sur la bande passante du câble pour les techniciens réseau.

# Testeur de qualification CableIQ™

## La bande passante du câble passée au crible



**IXELEK – LA TRINITE SUR MER**  
**42 Cours des Quais**  
**56470 LA TRINITE SUR MER**  
**Tél. 02.97.55.78.06**

LYCEE PROFESSIONNEL Emile ZOLA  
30 rue Emile ZOLA – BP 134  
56704 HENNEBONT

LA TRINITE SUR MER, le 10 février 2010

**PROPOSITION DE PRIX EQUIPEMENTS ELECTRONIQUES**

*A l'attention de Mr Christophe MAUDUIT*

**1 -/ 1 Ensemble FURUNO NAVNET 3D comprenant :**

- . 1 Indicateur multifonction **LCD couleur de 12,1 pouces Type MFD12 ( 4 450 € HT )**
- . Frais de douanes pour le MFD12 ( voir si on peut s'en exonérer ) ( **155 € HT** )
- . 1 Antenne active GPS Type **GP330B ( 430 € HT )**
- . 1 Antenne radar 2KW sous radôme de 45 cm + 20 m câble Type **DRS2D20 ( 2 190 € HT )**
- . 1 Facsimilé/Navtex bi-fréquence BlackBox Type **FAX30 + antenne active ( 1 547 € HT )**
- . 1 Compas MiniGyro 2 axes Type **PG500 pour le radar ( 719 € HT )**
- . 1 Récepteur AIS bi-fréquence BlackBox + antenne + câble Type **FA30 ( 1 034 € HT )**
- . 1 HUB Ethernet 8 ports Type **HUB101 ( 595 € HT )**
- . 1 Répartiteur automatique AIS/VHF + 1 antenne VHF ( **277 € HT** )
- . 1 Support d'antenne radar pour montage à plat Type **SC-PT2005 ( 267 € HT )**
- . Câbles de liaison Ethernet + B.J. ( **140 € HT** )

|                |                    |
|----------------|--------------------|
| <b>prix HT</b> | <b>11 804,00 €</b> |
|----------------|--------------------|

**2 -/ 1 Logiciel de navigation MAXSEA comprenant :**

- . 1 Logiciel **TIME ZERO Navigator Classic** ( pour 2 PC )  
livré avec 1 zone carte **Classic RASTER ou VECTEUR MM3D ( 750 € HT )**
- . 1 Module **Suivi de cibles** ( AIS, ARPA, bouées ) ( **250 € HT** )

|                |                   |
|----------------|-------------------|
| <b>prix HT</b> | <b>1 000,00 €</b> |
|----------------|-------------------|

**3 -/ 2 VHF avec DSC ICOM Type IC-M505**

|                |                 |
|----------------|-----------------|
| <b>prix HT</b> | <b>867,00 €</b> |
|----------------|-----------------|

**4 -/ 1 GPS/Cartographie RAYMARINE Type A70**

écran LCD couleur de 6,4 pouces, antenne GPS intégrée,  
et avec cartographie Navionics Silver de l'Europe de l'Ouest incluse.

|                         |                    |
|-------------------------|--------------------|
| <b>prix HT</b>          | <b>1 194,91 €</b>  |
| <b>Montant total HT</b> | <b>14 867,91 €</b> |

**Date de validité de l'offre jusqu'au 30/05/2010**

## 1. Documentations Centrale NAVINET 3D FURUNO:1/3

Le système numérique de navigation embarquée intégrant capteurs et afficheurs multifonction 3D interactifs : radar, cartographie, sondeur, GPS, météo, multimédia, AIS, contrôle moteur et superposition 3D.

La NavNet 3D de Furuno redéfinit l'interface utilisateur des systèmes de navigation embarquée. Préparez-vous à vivre une véritable révolution : Entrez dans le monde de la NavNet 3D.

• En totale rupture avec ce qui existe déjà, le nouveau système de navigation NavNet 3D de Furuno introduit de nouveaux concepts à l'interface utilisateur lui permettant de maîtriser au mieux et simplement son environnement marin. Vous allez être étonnés de voir comment un système aussi puissant soit aussi facile à utiliser.



### ▶ CARACTÉRISTIQUES DE LA NAVNET 3D

**Véritable environnement 3D pour une présentation de carte plus fluide.**

• La NavNet 3D introduit une toute nouvelle dimension en présentant un tracé de carte offrant une réelle vue 3D. Vous pouvez regarder un instant une vue de fond en 2D de votre carte de navigation et revenir à une image plus classique. Ou vous pouvez faire un panoramique ou zoomer la carte à l'angle et à l'échelle que vous voulez et ceci de façon instantanée. Il n'y a pas de " fonction 3D " pour effectuer la transformation, il n'y a pas de détente, parce que le NavNet 3D baigne dans un environnement 3D en permanence.

• Toujours plus fort : vous choisissez le type de cartes que vous voulez voir : radar, vectorisée, ou les cartes Furuno fusionnées de nouvelles photos satellites. Cette variété de cartes vous aide à mieux évaluer la situation en vous permettant de contrôler pour la 1ère fois votre environnement marin ... comme si vous y étiez!

(suite documentations Centrale NAVINET 3D FURUNO:) 2/3

**Le réseau NavNet 3D : une solution d'assemblage par bloc**



• Bâti sur un réseau Ethernet, le NavNet 3D vous permet de raccorder autant de composants que vous le souhaitez et jusqu'à 10 écrans pour créer la parfaite gamme de navigation. En plus, vous pouvez connecter des appareils fonctionnant en NMEA0183 et NMEA2000 à n'importe quel écran ou processeur de Boite Noire et partager l'information automatiquement à travers le réseau Ethernet. Les données de programmation d'un utilisateur peuvent aussi être transférées via des cartes SD pour synchroniser les opérations de configuration sur tous les écrans en réseau. Il est possible d'allumer et d'éteindre l'ensemble du réseau à partir de n'importe quel écran à partir du moment où le système est équipé d'un HUB101.

• Le système NavNet 3D est bâti sur la technologie de lecteur de carte la plus avancée. Ajoutez à ça le radar UHD™ et le sondeur FDP™, avec en option votre choix sur une variété de capteurs et jusqu'à 10 écrans. En plus, le pilote automatique NAVplot et le Radar PAR-2x07 doté de la fonction ARPA peuvent aussi être connectés sur le réseau Ethernet dédié. C'est si incroyable de voir comment un simple écran lecteur de cartes peut être à l'origine d'une gamme de navigation aussi sophistiquée et aussi satisfaisante.

De nombreux périphériques peuvent être rattachés au système NAVnet3D : les radars répondant aux normes IMO, les caméras IP en réseau de type AXIS, les composites vidéo RCA pour les écrans 8.4" et 12.1", BNC pour la Black Box.



**La NavNet 3D, toujours plus innovante :**

- Au total, ce ne sont pas moins de 24 brevets qui ont été déposés par Furuno. Brevets portant sur le RADAR, le réseau, le sondeur, l'interface utilisateur, le pilote... et deux marques PatcKey et TimeZero (Maxsea).
- Furuno revient en force à nouveau en tant que précurseur en sortant un nouveau système de navigation doté du protocole de pointe NMEA 2000. Enfin un protocole ouvert et non propriétaire : les autres produits peuvent être raccordés au système simplement en Plug & Play !
- Son réseau Ethernet passe de 10 Mbytes à 100 Mbytes.
- Son interface ultra conviviale s'adapte à tout type d'utilisateur, qu'il aime l'informatique ou pas.
- Sa mise jour est automatique en se connectant sur [www.navnet.com](http://www.navnet.com)





### Caractéristiques

- > **Ecran multifonction 8.4"**  
Sortie Vidéo : VGA (640 x 480)  
Luminosité : 700 candeles
- > **Ecran multifonction 12.1"**  
Sortie Vidéo : SVGA (800 x 600)  
Luminosité : 1100 candeles
- > **Black Box**  
Sortie Vidéo : SXGA (1280 x 1024)
- > **Capteurs**  
six modèles d'antennes aéroport de 2.2 à 25kW  
un module sondeur numérique  
une cartographie MapMedia  
un récepteur Facsimile  
un Navtex bi fréquence  
un récepteur AIS
- > **Etanchéité aux embruns**
- > **Ports NMEA2000, NMEA183 et Ethernet.**

### LES+PRODUIT

- Non seulement la NAVnet3D superpose les photos aériennes sur les cartes raster et vectorisées, mais en plus elle affiche une VRAIE vue 3D en 360°.
- Le sondeur numérique filtre les échos parasites et permet des détections ultra précises, même à moins d'un mètre du bateau.
- Le radar numérique offre une véritable fonction Overlay 3D, une VRAIE double échelle, un zoom extrêmement fluide et instantané et un module ARPA intégré en standard doté de 30 cibles.
- Jusqu'à 10 écrans peuvent être raccordés en réseau et les informations circulent dix fois plus vite qu'avec la NAVnet2. La carte Ethernet a une capacité de 100 mégabytes.
- Une unique base de Données est sauvegardée instantanément sur chaque écran.
- Possibilité d'éteindre l'ensemble du réseau à partir de n'importe quel écran (nb : le système doit être équipé d'un Hub 101).
- Le disque dur est partitionné pour offrir 2 Gigas d'espace libre à l'utilisateur pour ses besoins personnels (MP3, film ...).
- Les écrans intègrent tous un disque dur industriel résistant aux chocs et à la température extrême.



## 2. Documentation logiciel MAXSEA TIME ZERO: 1/1

12/17/2008



### INFO : Nouveautés version v1.8.1

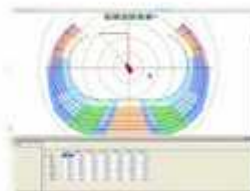
Liste des principales nouveautés et améliorations

#### Un module Météo plus complet.



- Ajout des données température de l'air, couverture nuageuse et précipitations.
- Affichage représentation en isolignes pour les données de pression à 500mb et pression.

#### Nouvel espace Polaires : affichage et modification du vent.



- Affichage de la polaire Vent.
- Affichage de la polaire Voile.
- Affichage du tableau de la polaire (modifiable).

#### Affichage des POIs (Points d'Intérêt).



- Via Internet, Compatible Google Panorama.
- Possibilité d'ajout à Mes Photos.
- Importation automatique de Mes Photos.

#### Amélioration de l'interface utilisateur.

- Amélioration des listes.
- Interface Playback et animations.
- Personnalisation de la barre d'outils et des rubans.
- Moteur de recherche en ligne pour localiser des endroits sur la carte mondiale.
- Deux configurations de NavData indépendantes.

#### Affichage des Objets AIS en ligne.



- Récupération des cibles via Internet.
- Affichage des informations et Photos.

#### Gestion simplifiée des licences (installation / désinstallation simplifiées).



Compatibilité Windows 7 (processeur 32bits / 64bits).

# La centrale de communication !

**Waterproof**

**IP X8**

**6dB**

**120dB**

**IC-M505**

VHF MARINE CLASSE D AVEC ASN INCOFFRE

**En quoi IC-M505 est-il différent ?**  
IC-M505 est une véritable centrale de communication. Elle permet de communiquer en VHF et en FM, de recevoir les appels de secours et les messages de détresse, de recevoir les informations de trafic, de recevoir les appels de secours et les messages de détresse, de recevoir les informations de trafic, de recevoir les appels de secours et les messages de détresse, de recevoir les informations de trafic.

**Quel est le point d'installation ?**  
Le point d'installation est le point d'installation. Le point d'installation est le point d'installation. Le point d'installation est le point d'installation.

**Second poste de commande de poste COMMANDICOM™ (option)**  
Le deuxième poste de commande de poste COMMANDICOM™ (option) est le deuxième poste de commande de poste COMMANDICOM™ (option). Le deuxième poste de commande de poste COMMANDICOM™ (option) est le deuxième poste de commande de poste COMMANDICOM™ (option).

• Canal de secours 7000 MHz  
• Canal de secours 7200 MHz  
• Canal de secours 7400 MHz  
• Canal de secours 7600 MHz  
• Canal de secours 7800 MHz

### IC-M505

VHF MARINE CLASSE D AVEC ASN WATERPROOF

| SPECIFICATIONS |                   | SÉLECTION         |                   | VHF MARINE        |                   | ACCESSOIRES       |                   |
|----------------|-------------------|-------------------|-------------------|-------------------|-------------------|-------------------|-------------------|
| Fréquence      | 156-174 MHz       | 156 MHz           | 157.4 MHz         | 156 MHz           | 157.4 MHz         | 156 MHz           | 157.4 MHz         |
| Canal          | 20                | 1                 | 1                 | 1                 | 1                 | 1                 | 1                 |
| Émission       | AM/FM/SSB         | AM                | FM                | AM                | FM                | AM                | FM                |
| Alimentation   | 12V DC / 20A      | 12V DC            | 20A               | 12V DC            | 20A               | 12V DC            | 20A               |
| Dimensions     | 180 x 120 x 80 mm | 180 x 120 x 80 mm | 180 x 120 x 80 mm | 180 x 120 x 80 mm | 180 x 120 x 80 mm | 180 x 120 x 80 mm | 180 x 120 x 80 mm |
| Poids          | 2.5 kg            | 2.5 kg            | 2.5 kg            | 2.5 kg            | 2.5 kg            | 2.5 kg            | 2.5 kg            |

**ACCESSOIRES COMPRENSIFS**

- Câble d'alimentation
- Câble de données
- Microphone
- Écouteur
- Headset

**VIF AVERTISSEMENT**

**INSTALLATION**

**ICOM**

**NAVIGATION**

# IC-M505

VHF MARINE CLASSE D AVEC ASN WATERPROOF

**Waterproof**

**IP X8**

**6dB**

**120dB**

**ICOM France S.A.L.**

**ICOM**

**NAVIGATION**

**ICOM France S.A.L.**

**EXCISE DISTRIBUTEUR**

#### 4. Documentation RAYMARINE A70 combiné GPS NMEA2000: 1/1

**A70**  
64" Color and Display-Portrait



**ULTRA WIDE FANBEAM TRANSDUCER OPTION**

Engineered for shallow water coastal, lake and river fishing, the unique FanBeam transducer delivers an extra wide view of the bottom. In addition to a very wide beam, the FanBeam sonar is rotatable fore and aft or port and starboard with an adjustable rotary beam spread. Built right into the top of the transducer housing, the FanBeam transducer is designed for rotation or trolling motor mounting and features a built-in non-leakure water seal.

- 3 times the beam width of conventional 200 kHz transducers
- Unique beam rotation control built into the transducer housing
- 200 kHz frequency for fishing up to 300 feet of water
- Electro-mech beam is 28° x 120° degrees wide at 40dB maximum measured power

The FanBeam transducer is supplied standard with the A70D and A70D Hi-Res models and is available as an option for all other models.



FanBeam rotation control  
Direct the beam fore



Digital marine weather forecast via satellite receiver. 10 channels of satellite radio transmission using the optional 950 receiver.



Over 200 weather systems

**VIRTUAL ENGINE INSTRUMENTS**

Flights with 1975-2010 construction engine and trim tabs.



**AUTOPILOT CONTROL**

Activate and control Raymarine iSeries autopilot directly from the electronic interface.



**AIS (AUTOMATIC IDENTIFICATION SYSTEM) TARGET TRACKING**

Monitor other vessel positions with the optional 43250 system.



**DSC POSITION POLLING**

200M plus vessels on the chart using VHF Digital Selective Calling.



**SEATALK® AND NMEA2000.**

Access to the boat management network using Seataalk or NMEA2000.